



ПОСТАВЩИК СОЕДИНИТЕЛЬНОЙ И РЕГУЛИРУЮЩЕЙ АРМАТУРЫ



СПЕЦИАЛЬНАЯ АРМАТУРА И ДЕТАЛИ

Компания «Стальные технологии»

специализируется на поставках элементов оборудования производства чешской фирмы «Niob Fluid» промышленным предприятиям, специфика работы которых связана с транспортировкой жидкостей. Программа деятельности нашей компании ориентирована на сотрудничество с предприятиями пищевой, фармацевтической, химической и нефтегазовой промышленности.

Мы поставляем соединительные, регулирующие, запорные арматуры, трубы, трубные фасонные части и другие элементы технологического оборудования из нержавеющей стали и стремимся к тому, чтобы Ваше предприятие, оснащенное высококачественным оборудованием, всегда поставляло потребителю продукцию на уровне мировых стандартов.

Обратный клапан С - С	5060D	Размеры										
	SMS	DN	A	B	C	D	E	F	G	H	Rd x s	kg
	25	22,5	25	64								
	38	35,5	38	72								
	51	48,5	51	72								
	63,5	60,5	63,5	76								
	76	72,9	76,1	96								

Обратный клапан Р - С	5061D	Размеры										
	SMS	DN	A	B	C	D	E	F	G	H	Rd x s	kg
	25	22,5	25	64							40x1/6"	
	38	35,5	38	72							60x1/6"	
	51	48,5	51	72							70x1/6"	
	63,5	60,5	63,5	76							85x1/6"	
	76	72,9	76,1	96							98x1/6"	

Обратный клапан С - Р	5062D	Размеры										
	SMS	DN	A	B	C	D	E	F	G	H	Rd x s	kg
	25	22,5	25	64							40x1/6"	
	38	35,5	38	72							60x1/6"	
	51	48,5	51	72							70x1/6"	
	63,5	60,5	63,5	76							85x1/6"	
	76	72,9	76,1	96							98x1/6"	

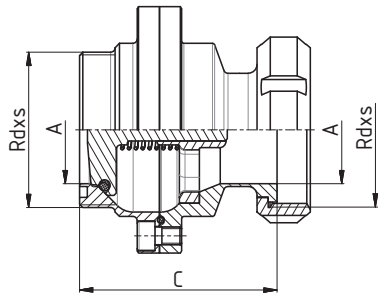
Обратный клапан Р - Р	5063D	Размеры										
	SMS	DN	A	B	C	D	E	F	G	H	Rd x s	kg
	25	22,5		64							40x1/6"	
	38	35,5		72							60x1/6"	
	51	48,5		72							70x1/6"	
	63,5	60,5		76							85x1/6"	
	76	72,9		96							98x1/6"	

Обратный клапан Р - К/М

5064D

Размеры

SMS



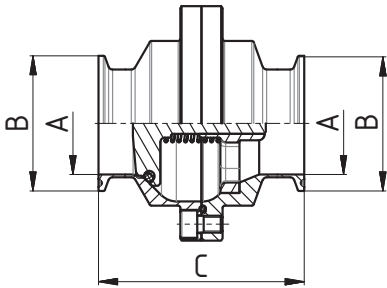
DN	A	B	C	D	E	F	G	H	Rd x s	kg
25	22,5		83						40x1/6"	
38	35,5		95						60x1/6"	
51	48,5		95						70x1/6"	
63,5	60,5		103						85x1/6"	
76	72,9		123						98x1/6"	

Обратный клапан Ц - Ц

5069D

Размеры

SMS



DN	A	B	C	D	E	F	G	H	Rd x s	kg
25	22,5	50,5	89,4							
38	35,5	50,5	97,4							
51	48,5	64	97,4							
63,5	60,5	77,5	101,4							
76	72,9	91	121,4							

5

Обратный клапан P - C	5081A	Размеры									
		DN	A	C	D	E	F	R	L	Rd x s	kg
				DIN 405							
		10		60	28 x 1/8"	10					0,18
		15		60	34 x 1/8"	16					0,24
		20		70	44 x 1/6"	20					0,3

Обратный клапан P - P	5083A	Размеры									
		DN	B	C	D	E	F	R	L	Rd x s	kg
				DIN 405							
		10	60	28 x 1/8"	10						0,19
		15	60	34 x 1/8"	16						0,25
		20	70	44 x 1/6"	20						0,31

Обратный клапан C - P	5082B	Размеры										
		DN	A	B	C	D	E	F	R	L	Rd x s	kg
		25				26				42		0,210
		32				32				50		0,300
		40				38				50		0,390
		50				50				60		0,680
		65				66				70		1,400
		80				81				80		2,000

Обратный клапан P - P	5083B	Размеры										
		DN	A	B	C	D	E	F	R	L	Rd x s	kg
											DIN 405	
		25	7			26				42	52 x 1/6"	0,30
		32	7			32				50	58 x 1/6"	0,41
		40	7			38				50	65 x 1/6"	0,60
		50	7			50				60	78 x 1/6"	1,05
	65	8			66				70	95 x 1/6"		

Обратный клапан P - K/M	5084B	Размеры										
		DN	A	B	C	D	E	F	R	L	Rd x s	kg
											DIN 405	
		25	7			26				55	52 x 1/6"	0,30
		32	7			32				63	58 x 1/6"	0,41
		40	7			38				63	65 x 1/6"	0,60
		50	7			50				73	78 x 1/6"	1,05
		65	8			66				85	95 x 1/6"	

Обратный клапан Ц - Ц	5089B	Размеры										
		DN	A	B	C	D	E	F	R	L	Rd x s	kg
		25				26	50,5			42		
		32				32	50,5			50		
		40				38	50,5			50		
		50				50	64			60		
		65				66	91			70		

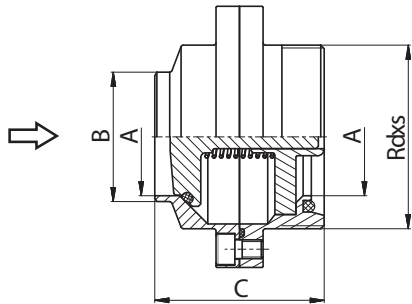
Обратный клапан С - С	5080D	Размеры										
		DN	A	B	C	D	E	F	R	L	Rd x s	kg
		25	26	31	64	87						0,95
		32	32	37	66	93						1,35
		40	38	43	72	98						1,55
		50	50	55	72	111						1,65
		65	66	72	76	128						2,2
		80	81	87	96	144						3,7
		100	100	106	104	130						4,78

Обратный клапан P - C	5081D	Размеры										
		DN	A	B	C	D	E	F	R	L	Rd x s	kg
											DIN 405	
		25	26	31	64	87					52x1/6"	1
		32	32	37	66	93					58x1/6"	1,15
		40	38	43	72	98					65x1/6"	1,36
		50	50	55	72	111					78x1/6"	1,75
		65	66	72	76	128					95x1/6"	2,38
		80	81	87	96	144					110x1/4"	3,85
		100	100	106	104	130					130x1/4"	4,88

Обратный клапан С - P

5082D

Размеры

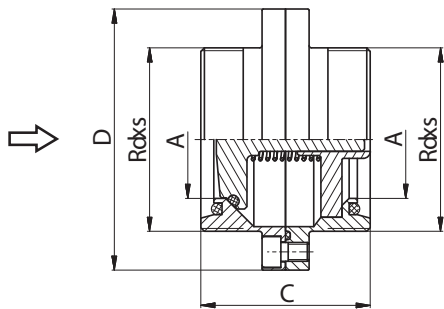


DN	A	C	D	E	F	R	L	Rd x s	kg
									DIN 405
25	26	31	64	87				52x1/6"	1
32	32	37	66	93				58x1/6"	1,15
40	38	43	72	98				65x1/6"	1,36
50	50	55	72	111				78x1/6"	1,75
65	66	72	76	128				95x1/6"	2,38
80	81	87	96	144				110x1/4"	3,85
100	100	106	104	130				130x1/4"	4,88

Обратный клапан P - P

5083D

Размеры

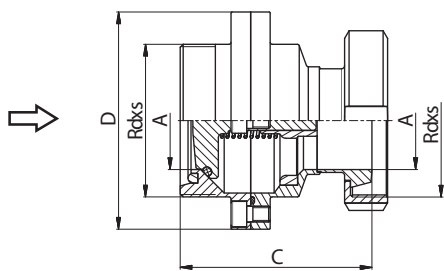


DN	A	C	D	E	F	R	L	Rd x s	kg
									DIN 405
25	26	64	87					52x1/6"	1,08
32	32	66	93					58x1/6"	1,25
40	38	72	98					65x1/6"	1,44
50	50	72	111					78x1/6"	1,88
65	66	76	128					95x1/6"	2,52
80	81	96	144					110x1/4"	3,98
100	100	104	130					130x1/4"	4,98

Обратный клапан P - K/M

5084D

Размеры

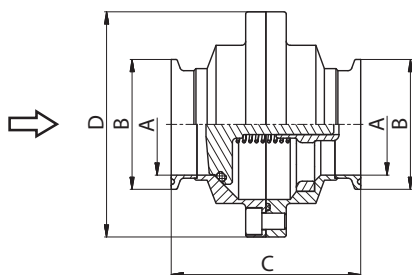


DN	A	B	C	D	E	F	R	L	Rd x s	kg
									DIN 405	
25	26		84	87					52x1/6"	1,28
32	32		89	93					58x1/6"	1,73
40	38		96	98					65x1/6"	2,06
50	50		98	111					78x1/6"	0,14
65	66		109	128					95x1/6"	3,5
80	81		135	143					110x1/4"	4,84
100	100		146	164					130x1/4"	

Обратный клапан Ц - Ц

5089D

Размеры



DN	A	B	C	D	E	F	R	L	Rd x s	kg
25	26	50,5	85,4	87						1,08
32	32	50,5	87,5	93						1,16
40	38	50,5	93,5	98						1,33
50	50	64	93,5	111						1,76
65	66	91	97,5	128						2,51
80	81	106	148	144						4,01
100	100	119	156	130						5,02

Гаечный диоптр	51510	Размеры										
		DN	D1	D2	C	D	E	F	R	L	Rd x s	kg
	20	20	25							30		0,300
	25	26	31							36		0,350
	32	32	37							39		0,420
	40	38	43							42		0,530
	50	50	55							45		0,726
	65	66	72							50		1,110
	80	81	87							55		1,590
	100	100	106							65		2,380
	125	125	132							55		3,570
	150	150	157							60		5,400

Уплотнение NBR / POM
PTFE / PTFE

Стекло для гаечного диоптра	51520	Размеры			
		DN	D1	S	kg
	20	36	5	0,012	
	25	44	5	0,018	
	32	50	6,5	0,04	
	40	56	6,5	0,045	
	50	69	11	0,09	
	65	86	11	0,13	
	80	99	11	0,2	
	100	119	15	0,3	
	125	145	15	0,55	
	150	180	15	0,83	

Уплотнение	51513	Размеры			
		DN	A	B	C
	20	40,5	31	1	
	25	48,5	36	1	
	32	53,5	42	1	
	40	61,5	49	1	
	50	74,5	62	1	
	65	91	80	1	
	80	104,6	94	1	
	100	124,8	115	1	
	125	154,7	138	1	
	150	184,6	164	1	

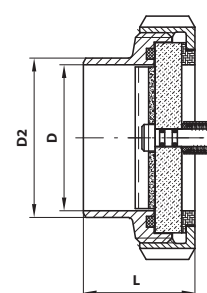
Трубный диоптр сдвоенный С - С	51530	Размеры										
		DN	A	B	C	D	E	F	R	L	Rd x s	kg
	25	100	26	29	26							0,65
	32	110	32	35	32							0,78
	40	120	38	41	38							1
	50	140	50	53	50							1,4
	65	160	66	70	66							2,45
	80	180	81	85	66							2,9
	100	200	100	104	66							3,1
	125	250	125	129	80							5,1
	150	280	150	154	80							6,2

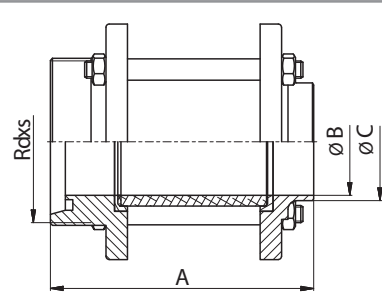
Уплотнение : NBR / POM
NBR / PTFE

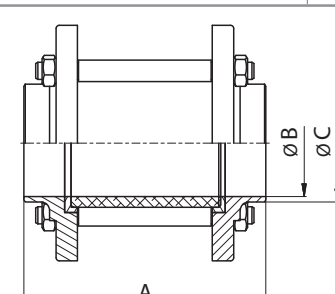
Трубный диоптр сдвоенный Р - Р	51531	Размеры										
		DN	A	B	C	D	E	F	R	L	Rdxs	kg
											DIN 405	
	25	144	26		26						52x1/6"	0,65
	32	154	32		32						58x1/6"	0,78
	40	164	38		38						65x1/6"	1
	50	186	50		50						78x1/6"	1,4
	65	210	66		66						95x1/6"	2,45
	80	230	81		66						110x1/4"	3,4
	100	260	100		66						130x1/4"	5,1
	125	321	125		80						160x1/4"	8,6
	150	360	150		80						190x1/4"	12,8

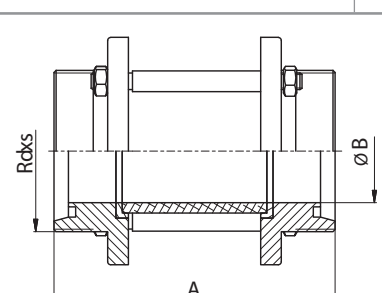
Уплотнение : NBR / POM
NBR / PTFE

5

Диоптр С со скревиком	51540	Размеры									
		DN	D1	D2	C	D	E	F	R	L	Rd x s
		65	66	72						50	1,110
		80	81	87						55	1,590
		100	100	106						65	2,380

Диоптр Р - С	51550	Размеры										
		DN	A	B	C	D	E	F	R	L	Rd x s	kg
											DIN 405	
		25	115	26	31						52x1/6"	1,18
		32	116	32	37						58x1/6"	1,28
		40	124	38	43						65x1/6"	1,48
		50	124	50	55						78x1/6"	1,8
		65	141	66	72						95x1/6"	2,26
		80	156	81	87						110x1/4"	3,68
		100	190	100	106						130x1/4"	4,8
		125	247	125	138						160x1/4"	5,4
		150	251	150	162						190x1/4"	7

Диоптр С - С	51560	Размеры										
		DN	A	B	C	D	E	F	R	L	Rd x s	kg
		25	102	26	31							1
		32	104	32	37							1,12
		40	112	38	43							1,24
		50	112	50	55							1,46
		65	127	66	72							1,84
		80	135	81	87							2,94
		100	169	100	106							3,88
		125	229	125	138							4,2
		150	229	150	162							5,8

Диоптр Р - Р	51570	Размеры									
		DN	A	B	C	D	F	R	L	Rd x s	kg
						DIN 405					
		25	144		26	52x1/6"					1,25
		32	144		32	58x1/6"					1,38
		40	144		38	65x1/6"					1,7
		50	164		50	78x1/6"					1,9
		65	172		66	95x1/6"					2,25
		80	205		81	100x1/4"					3,1
		100	209		100	130x1/4"					3,75
		125	265		125	160x1/4"					6,4
	150	273		150	190x1/4"					7,8	

Диоптр К/М - P	51580		Размеры									
	DN	A	B	C	D	E	F	R	L	Rd x s	kg	
	DIN 405											
	25	134	26							52x1/6"	0,62	
	32	138	32							58x1/6"	0,72	
	40	147	38							65x1/6"	0,95	
	50	149	50							78x1/6"	1,5	
	65	170	66							95x1/6"	2,07	
	80	190	81							110x1/4"	2,6	
	100	231	100							130x1/4"	3,6	
	125	277	125							160x1/4"	7,85	
150	284	150							190x1/4"	9,68		

Диоптр К/М - К/М	51590		Размеры									
	DN	A	B	C	D	E	F	R	L	Rd x s	kg	
	DIN 405											
	25	148		26						52x1/6"	0,64	
	32	156		32						58x1/6"	0,74	
	40	166		38						65x1/6"	0,97	
	50	190		50						78x1/6"	1,87	
	65	198		66						95x1/6"	2,62	
	80	237		81						100x1/4"	3,63	
	100	253		100						130x1/4"	4,51	
	125	289		125						160x1/4"	9,3	
150	295		150						190x1/4"	11,56		

Кожух диоптра	51701		Размеры									
	DN	A	B	C	D	E	F	R	L	Rd x s	kg	
	25	36							58		0,02	
	32	44							58		0,04	
	40	53							58		0,04	
	50	63							58		0,04	
	65	79							68		0,08	
	80	95							68		0,1	
	100	115							94		0,12	
	125	145							135		1,34	
	150	168							135		1,8	

Стекло для цилиндрического диоптра	51710		Размеры									
	DN	A	B	C	D	E	F	R	L	Rd x s	kg	
	25	70	32	26							0,05	
	32	70	40	32							0,07	
	40	70	50	40							0,12	
	50	70	60	50							0,19	
	65	85	75	65							0,24	
	80	85	90	80							0,35	
	100	115	110	100							0,45	
	125	160	140	125							0,90	
	150	160	165	150							1,35	

Уплотнение диоптра	51720	Размеры			
		DN	D	D1	S
		25	27	40	5
		32	33	48	5
		40	39	54,5	5,5
		50	51	66	5,5
		65	67	84	5,5
		80	81,6	100	5,8
		100	100	115	5,8

Уплотнение диоптра тип „L“	51721	Размеры			
		DN	D	D1	S
		25	27	37	6
		32	34	45	6
		40	40	55	6
		50	51	65	6
		65	66,5	80	6
		80	81,5	96	8
		100	101,5	116,5	8
		125	127	147,5	8,5
		150	151	171,5	8,5

Подсветка цилиндрического диоптра	51800	Размеры										
		DN	D	D1	C	D	E	F	L1	L2	Rd x s	kg
		25	44,5	36					58	102,5		0,300
		32	44,5	44					58	106		0,390
		40	44,5	53					58	111,5		0,400
		50	44,5	63					58	116,5		0,420
		65	44,5	79					68	122		0,440
		80	44,5	95					68	136		0,460
		100	44,5	115					94	141		0,490
		125	44,5	145					135	169		
		150	44,5	168					135	169		

Подсветка диоптра	51850	Размеры	
		DN	
		20	
		25	
		32	
		40	
		50	
		65	

Halogen: 24V, 20W, paticeG4
LED: 12V, 3W patice MR11 (GU4)

Подсветка диоптра с держателем	51850-D	Размеры	
		DN	
		20	
		25	
		32	
		40	
		50	
		65	

Halogen: 24V, 20W, paticeG4
LED: 12V, 3W patice MR11 (GU4)

Подсветка диоптра с гайкой	51851	Размеры	
		DN	
		20	
		25	
		32	
		40	
		50	
		65	

Halogen: 24V, 20W, paticeG4
LED: 12V, 3W patice MR11 (GU4)

Гаечный диоптр с подсветкой	51852	Размеры	
		DN	
		20	
		25	
		32	
		40	
		50	
		65	

Halogen: 24V, 20W, paticeG4
LED: 12V, 3W patice MR11 (GU4)

Подсветка диоптра	51860	Размеры										
		DN	A	B	C	D	E	F	R	L	Rd x s	kg
											thread DIN 405	
		100									130 x 1/4"	
		125									160 x 1/4"	
		150									190 x 1/4"	
		U = 24 V DC										

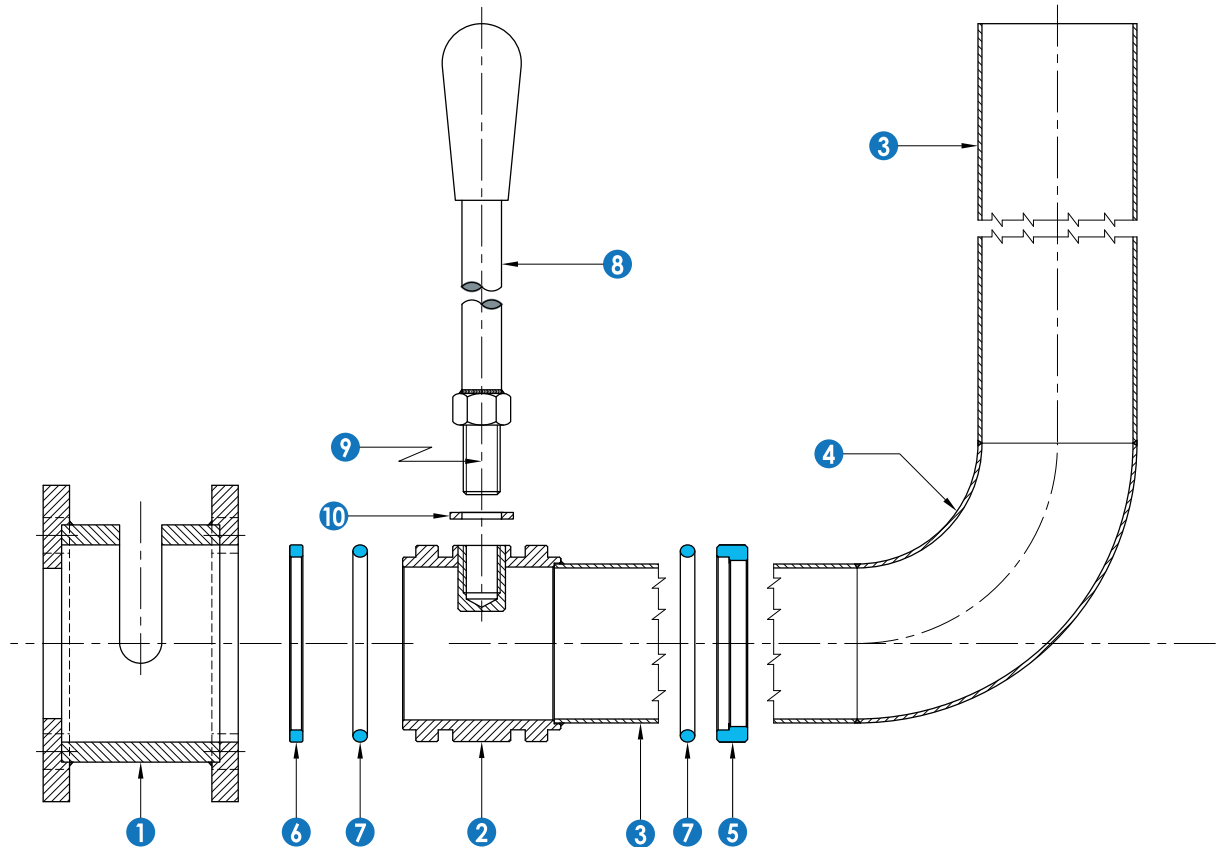
Подсветка диоптра с гайкой	51861	Размеры										
		DN	A	B	C	D	E	F	R	L	Rd x s	kg
											thread DIN 405	
		80									110 x 1/4"	
		U = 24 V DC										

Гаечный диоптр с подсветкой	51862	Размеры										
		DN	A	B	C	D	E	F	R	L	Rd x s	kg
											thread DIN 405	
		080									110x1/4"	
		100									130x1/4"	
		125									160x1/4"	
		150									190x1/4"	
	U = 24 V DC											

Фланцевое смотровое стекло	51920	Размеры										
		DN	A	B	C	D	E	F	R	L	Rd x s	kg
		80	34	126	130							1,5

Декантатор - детали

5



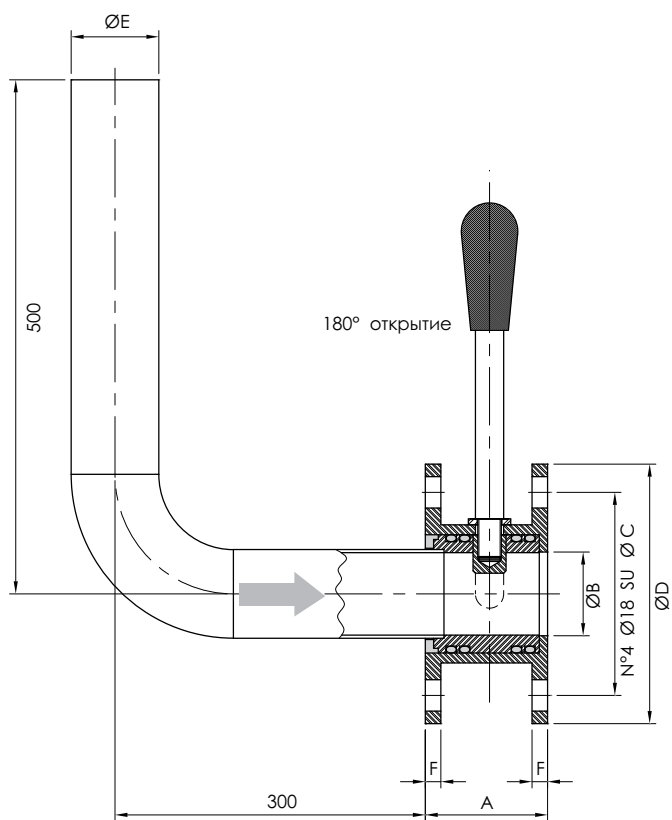
Поз.	Название детали	Материал
1.	Внешнее тело	AISI 304/316
2.	Внутренняя часть	AISI 304/316
3.	Труба	AISI 304/316
4.	Угольник 90°	AISI 304/316
5.	Уплотнение	PTFE
6.	Уплотнение	PTFE
7.	Внутреннее уплотнение	NBR
8.	Рычаг управления - 180 °	AISI 304
9.	Крышка с резьбой	AISI 304
10.	Шайба	AISI 304

Декантатор 90° ПН 10 - ПН 10

52310

Размеры

DN	A	B	C	D	E	F	kg
40	76	40	110	150	40	10	
50	76	49	125	165	52	10	
65	90	65	145	185	70	12	
80	94	79	160	200	85	12	

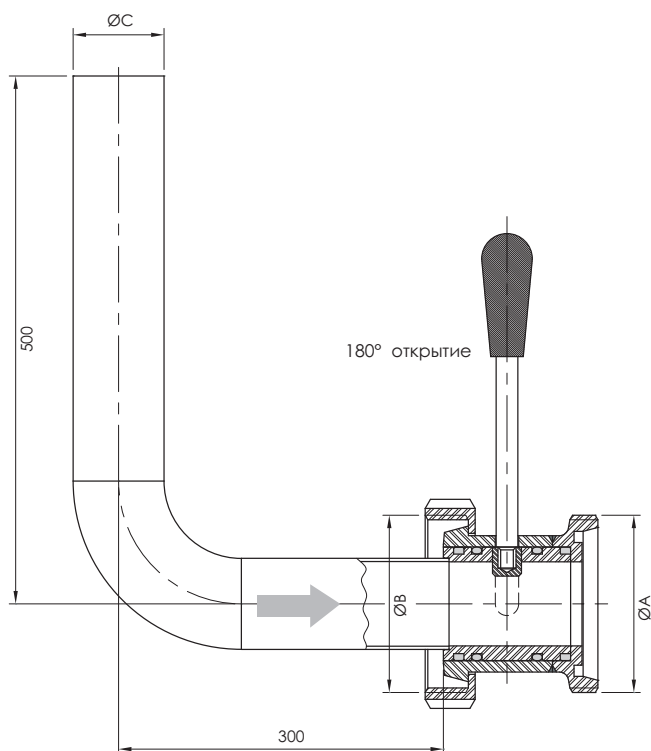


Декантатор 90° КМ - Р (DIN 11851)

52320

Размеры

DN	A	B	C	D	E	F	kg
40	DN 40	DN 50	40				
50	DN 50	DN 65	52				
65	DN 65	DN 80	70				
80	DN 80	DN 100	85				

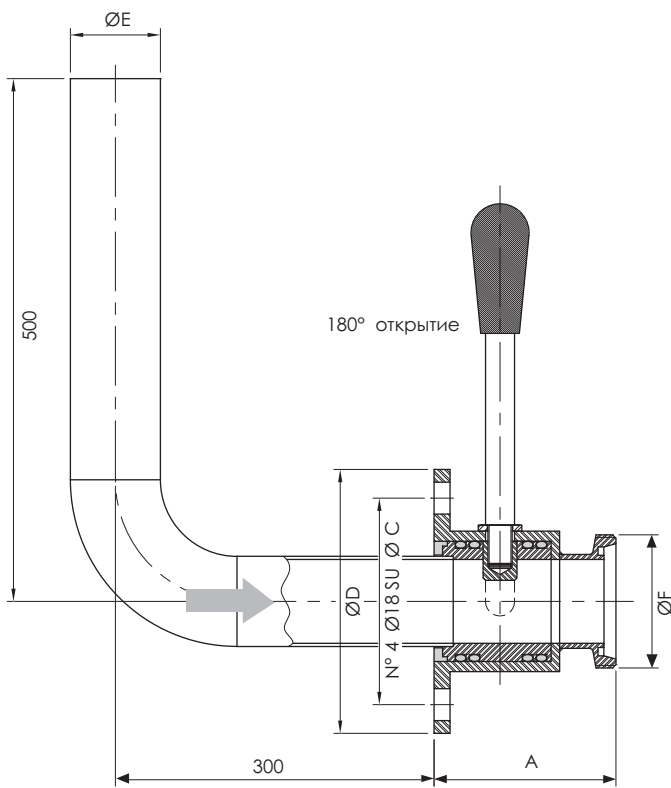


Декантатор 90° PN 10 - G

52330

Размеры

DN	A	B	C	D	E	F	kg
40	107		110	150	40	DIN 40	
50	109		125	165	52	DIN 50	
65	128		145	185	70	DIN 65	
80	135		160	200	85	DIN 80	

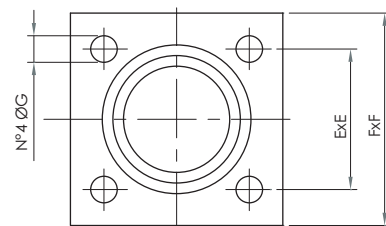
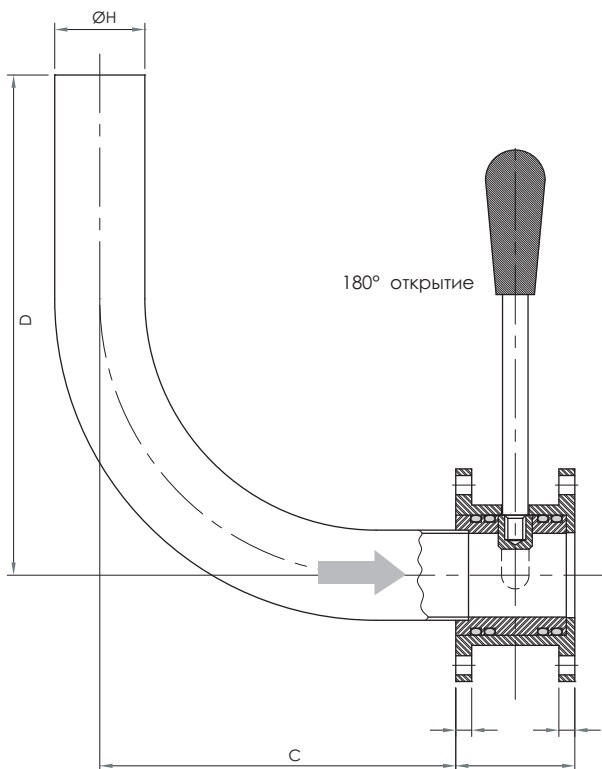


Декантатор 90° ПН 10 - ПН 10 - квадратный фланец

52340

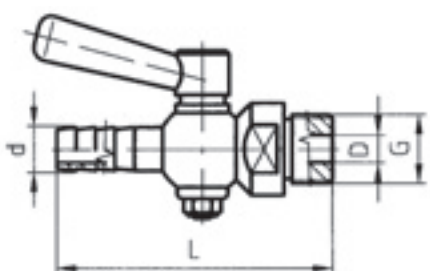
Размеры

DN	A	C	D	E	F	G	H	I
40	56	195	195	75	100	M10	40	8
50	56	215	210	75	100	M10	54	8
70	64	285	260	90	120	M12	73	10



Кран для отбора пробы стандарт	53010	Размеры										
		DN	D	G	A	B	C	F	R	L	Rd x s	kg
		4	4	1/4"								0,290
		6	6	3/8"								0,300
		8	8	1/2"								0,320
		12	12	3/4"								0,420

Кран для отбора пробы с санитарным отверстием	53020	Размеры										
		DN	D	G	A	B	C	F	R	L	Rd x s	kg
		4	4	1/4"								0,290
		6	6	3/8"								0,300
		8	8	1/2"								0,320
		12	12	3/4"								0,420

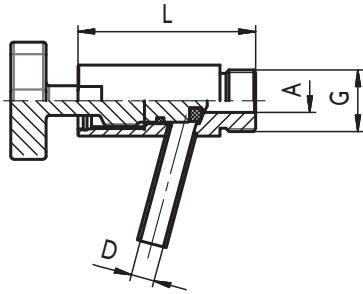
Кран для отбора пробы с надставкой	53030	Размеры										
		DN	D	G	d	B	C	F	R	L	Rd x s	kg
		4	4	1/4"	9					64		0,300
		6	6	3/8"	11					73		0,325
		8	8	1/2"	13					85		0,325
		12	12	3/4"	17					105		0,490

Кран для отбора пробы с присоединением	53040	Размеры										
		DN	D	G	A	B	C	E	R	L	Rd x s	kg
		4	4	1/4"						53		0,310
		6	6	3/8"						61		0,332
		8	8	1/2"						75		0,332
		12	12	3/4"						86		0,502

Кран для отвода пробы - угловой

5305A

Размеры

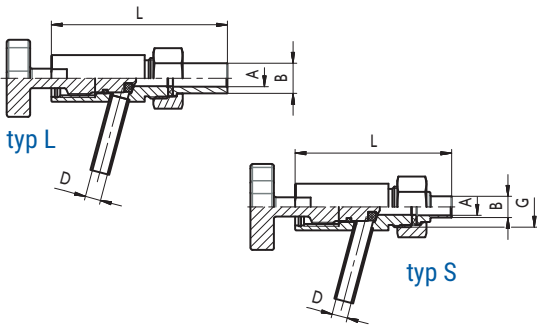


DN	A	B	C	D	G	L	Rd x s	kg
1/2"	8			8	1/2"	60		0,2
3/8"	8			8	3/8"	60		0,2

Кран для отвода пробы, угловой, сварной

5305B-L

Размеры



5305B-S

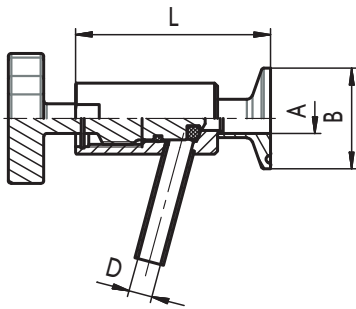
Размеры

DN	A	B	C	D	G	L	Rd x s	kg
L								
1/2"	8	15,5		8	1/2"	90,5		0,2
S-								
1/2"	8	11		8	1/2"	80,5		0,2

Кран для отвода пробы, угловой, зажим

5305C

Размеры

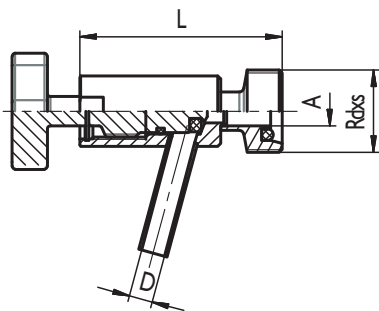


DN	A	B	C	D	R	L	Rd x s	kg
10	10	34		8		66		0,2
15	16	34		8		66		0,2
20	20	34		8		66		0,2
25	26	50,5		8		69,5		0,2

Кран для отвода пробы, угловой - P DIN

5305D

Размеры



DN	A	B	C	D	R	L	Rd x s	kg
							DIN 405	
10	10			8		69	28x1/8	0,2
15	16			8		69	34x1/8	0,2
20	20			8		72	44x1/6	0,2
25	26			8		77	52x1/6	0,2

Кран для отвода пробы, угловой - KM DIN	5305E	Размеры								
		DN	A	B	C	D	R	L	Rd x s	kg
								DIN 405		
		10	10			8		65	28x1/8	0,2
		15	16			8		65	34x1/8	0,2
		20	20			8		66	44x1/6	0,2
		25	26			8		70	52x1/6	0,2

Кран для отбора пробы для уровнемера - шланга	53080	Размеры								
		DN	D	G	A	B	R	L	Rd x s	kg
		8	8	1/2"				80		0,37
		12	12	3/4"				133		

Кран уровнемера с пробным краном	5309A	Размеры								
	5 bar	DN	B	D	G	L	R	L	Rd x s	kg
		1/2"	8	6	1/2"	63,5				

Кран уровнемера с пробным краном - KM	5309B	Размеры								
	5 bar	DN	B	D	G	L1	L2	A	Rd x s	kg
		8	8	6	1/2"	20,5	63,5			

5

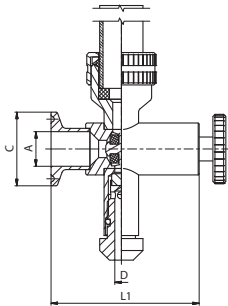
Кран уровнемера с пробным краном
- Clamp

5309C

Размеры

5 bar

DN	A	C	D	L1	E	F	R	L	Rd x s	kg
----	---	---	---	----	---	---	---	---	--------	----



10	10	34	6	68,5						
15	16	34	6	68,5						
20	20	34	6	38,5						
25	26	50,5	6	76						

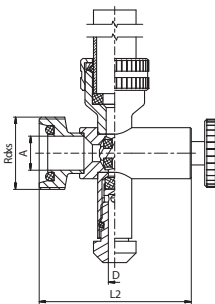
Кран уровнемера с пробным краном
- P DIN

5309D

Размеры

5 bar

DN	A	D	L2	B	C	F	R	L	Rd x s	kg
----	---	---	----	---	---	---	---	---	--------	----



									DIN 405	
10	10	6	71,5						28x1/8"	
15	16	6	71,5						34x1/8"	
20	20	6	74,5						44x1/6"	
25	26	6	85,5						52x1/6"	

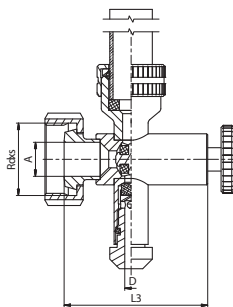
Кран уровнемера с пробным краном
- KM

5309E

Размеры

5 bar

DN	A	D	L3	C	E	F	R	L	Rd x s	kg
----	---	---	----	---	---	---	---	---	--------	----



									DIN 405	
10	10	6	67,5						28x1/8"	
15	16	6	67,5						34x1/8"	
20	20	6	68,5						44x1/6"	
25	26	6	81,5						52x1/6"	

Кран уровнемера - стандарт

5310A

Размеры

5 bar

DN	D	G	A	B	C	F	R	L	Rd x s	kg
----	---	---	---	---	---	---	---	---	--------	----



1/2"	8	1/2"						63,5		
------	---	------	--	--	--	--	--	------	--	--

Кран уравнимера - KM	5310B	Размеры										
	5 bar	DN	D	G	L	L1	E	F	R	L	Rd x s	kg
		8	8	1/2"	63,4	20,5						

Кран уравнимера - Clamp	5310C	Размеры										
	5 bar	DN	A	C	D	L1	C	F	R	L	Rd x s	kg
		10	10	34	6	68,5						
		15	16	34	6	68,5						
		20	20	34	6	68,5						
		25	26	50,5	6	76						

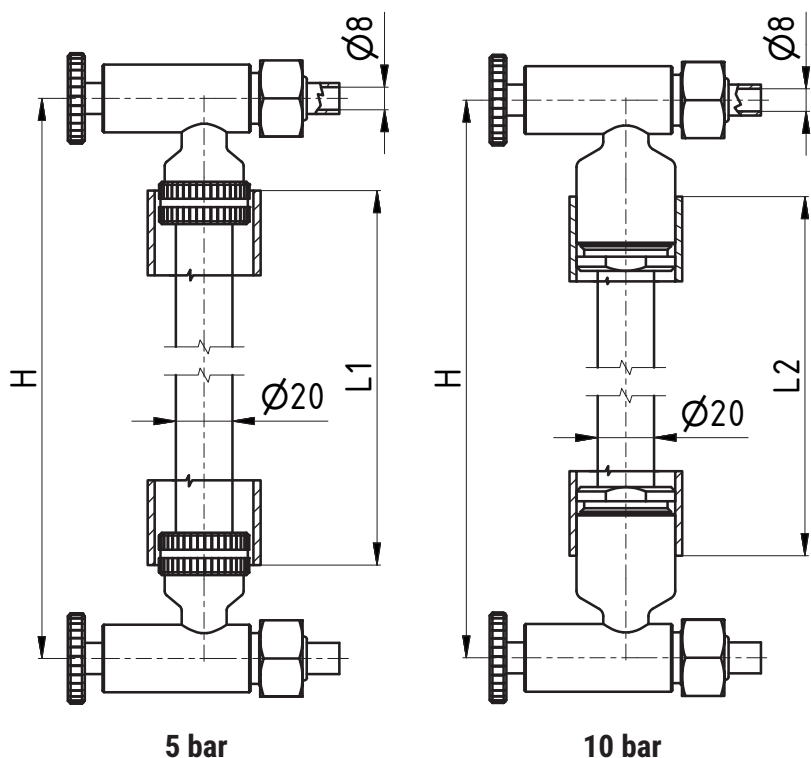
Кран уравнимера - G DIN	5310D	Размеры										
	5 bar	DN	A	D	L2	C	E	F	R	L	Rd x s	kg
											DIN 405	
		10	10	6	71,5						28x1/8"	
		15	16	6	71,5						34x1/8"	
		20	20	6	74,5						44x1/6"	
		25	26	6	85,5						52x1/6"	

Кран уравнимера - KM DIN	5310E	Размеры										
	5 bar	DN	A	D	L3	C	E	F	R	L	Rd x s	kg
											DIN 405	
		10	10	6	67,5						28x1/8"	
		15	16	6	67,5						34x1/8"	
		20	20	6	68,5						44x1/6"	
		25	26	6	81,5						52x1/6"	

Уровнемер К/М

5311B

Размеры



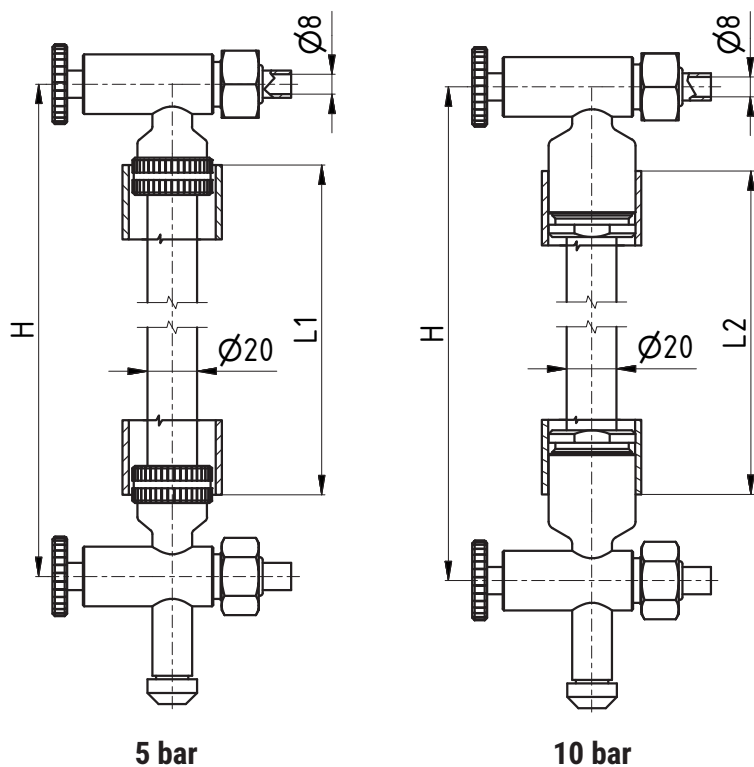
H	L	5 bar L1	10 bar L2	Rd x s	kg
1000	944	938	918		
1500	1444	1438	1418		
2000	1944	1938	1918		
2500	2444	2438	2418		
3000	2944	2938	2918		

другие длины по запросу

Уровнемер с пробоотборным краном К/М

5312B

Размеры



H	L	5 bar L1	10 bar L2	Rd x s	kg
1000	944	938	918		
1500	1444	1438	1418		
2000	1944	1938	1918		
2500	2444	2438	2418		
3000	2944	2938	2918		

расчет длины

Уровнемер 5 bar

Длина накрытия = (L1) = H - 62mm
 Длина стекла = H - 56mm

Уровнемер 10 bar

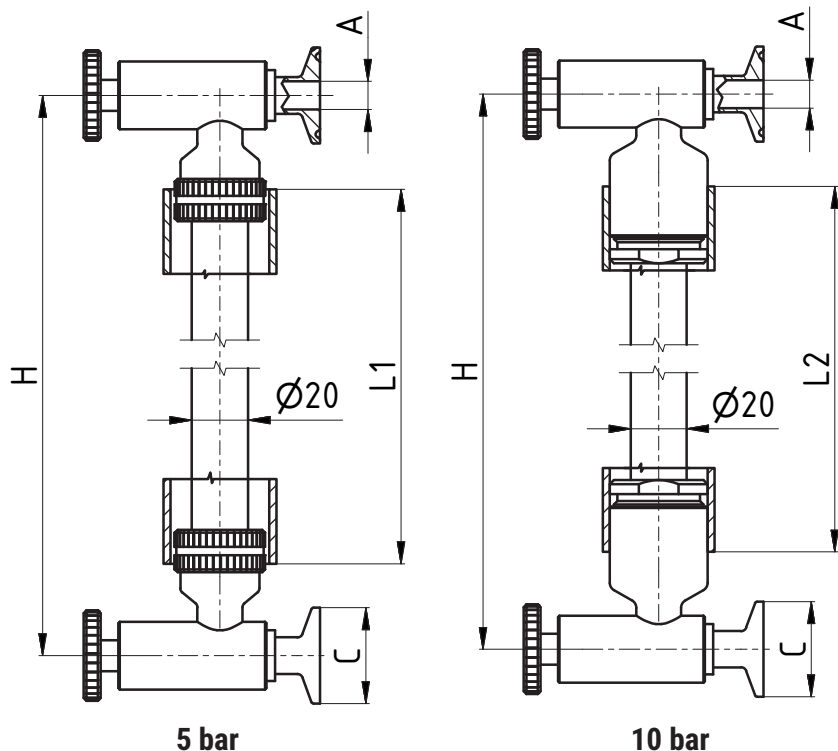
Длина накрытия = (L2) = H - 82mm
 Длина стекла = H - 56mm

другие длины по запросу

Уровнемер Ц - Ц

5311C

Размеры



DN	A	C			
10	10	34			
15	16	34			
20	20	34			
25	26	50,5			

H	L	5 bar L1	10 bar L2	Rd x s	kg
1000	944	938	918		
1500	1444	1438	1418		
2000	1944	1938	1918		
2500	2444	2438	2418		
3000	2944	2938	2918		

расчет длины

Уровнемер 5 bar

Длина накрытия = (L1) = H - 62mm
 Длина стекла = H - 56mm

Уровнемер 10 bar

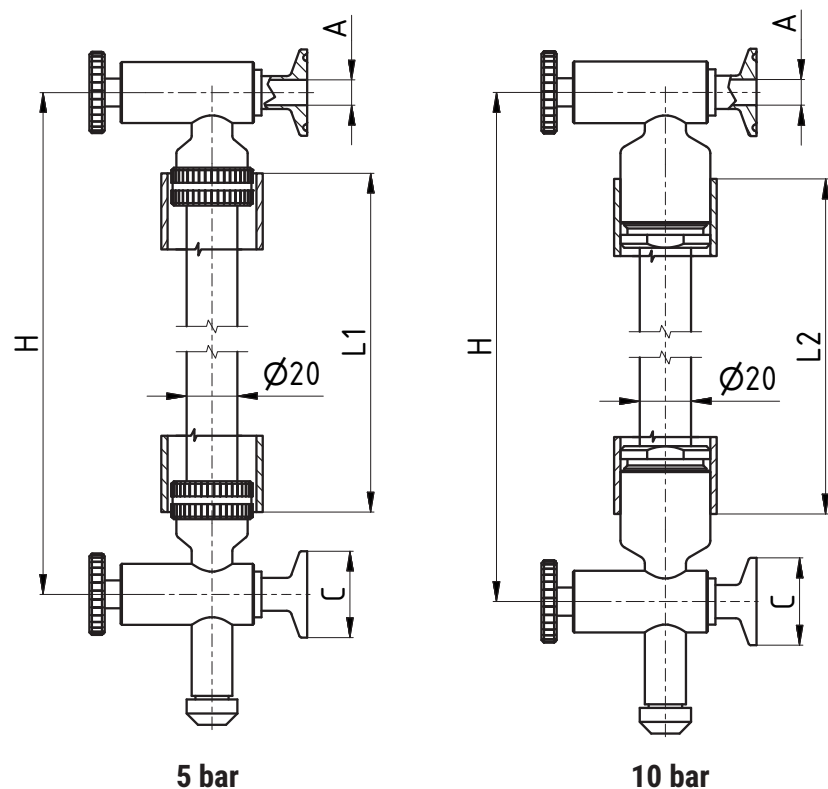
Длина накрытия = (L2) = H - 82mm
 Длина стекла = H - 56mm

другие длины по запросу

Уровнемер с пробоотборным краном Ц - Ц

5312C

Размеры



DN	A	C			
10	10	34			
15	16	34			
20	20	34			
25	26	50,5			

H	L	5 bar L1	10 bar L2	Rd x s	kg
1000	944	938	918		
1500	1444	1438	1418		
2000	1944	1938	1918		
2500	2444	2438	2418		
3000	2944	2938	2918		

расчет длины

Уровнемер 5 bar

Длина накрытия = (L1) = H - 62mm
 Длина стекла = H - 56mm

Уровнемер 10 bar

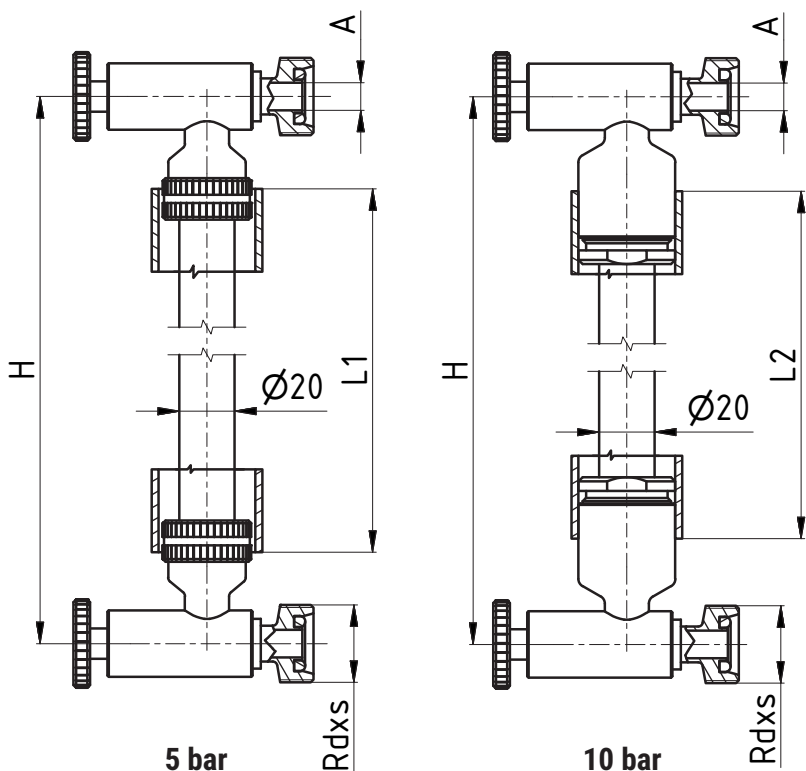
Длина накрытия = (L2) = H - 82mm
 Длина стекла = H - 56mm

другие длины по запросу

Уровнемер P - P DIN

5311D

Размеры



DN	A	Rdxs			
10	10	28x1/8"			
15	16	34x1/8"			
20	20	44x1/6"			
25	26	52x1/6"			

H	L	5 bar L1	10 bar L2		kg
1000	944	938	918		
1500	1444	1438	1418		
2000	1944	1938	1918		
2500	2444	2438	2418		
3000	2944	2938	2918		

расчет длины

Уровнемер 5 bar

Длина накрытия = (L1) = H - 62mm
 Длина стекла = H - 56mm

Уровнемер 10 bar

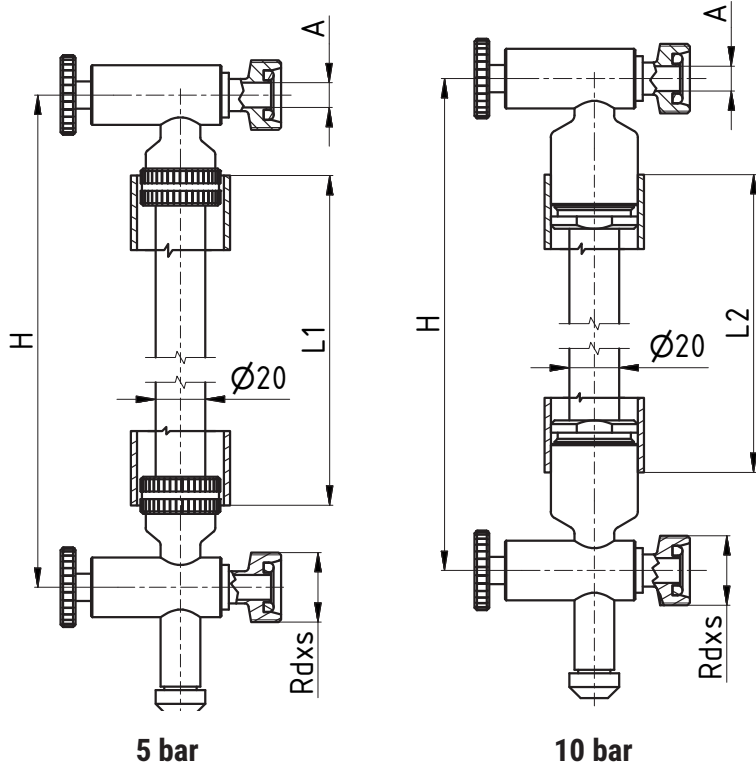
Длина накрытия = (L2) = H - 82mm
 Длина стекла = H - 56mm

другие длины по запросу

Уровнемер с пробоотборным краном P - P DIN

5312D

Размеры



DN	A	Rdxs			
10	10	28x1/8"			
15	16	34x1/8"			
20	20	44x1/6"			
25	26	52x1/6"			

H	L	5 bar L1	10 bar L2		kg
1000	944	938	918		
1500	1444	1438	1418		
2000	1944	1938	1918		
2500	2444	2438	2418		
3000	2944	2938	2918		

расчет длины

Уровнемер 5 bar

Длина накрытия = (L1) = H - 62mm
 Длина стекла = H - 56mm

Уровнемер 10 bar

Длина накрытия = (L2) = H - 82mm
 Длина стекла = H - 56mm

другие длины по запросу

Уровнемер К/М DIN

5311E

Размеры

DN	A	RdXS			
10	10	28x1/8"			
15	16	34x1/8"			
20	20	44x1/6"			
25	26	52x1/6"			

H	L	5 bar L1	10 bar L2		kg
1000	944	938	918		
1500	1444	1438	1418		
2000	1944	1938	1918		
2500	2444	2438	2418		
3000	2944	2938	2918		

расчет длины

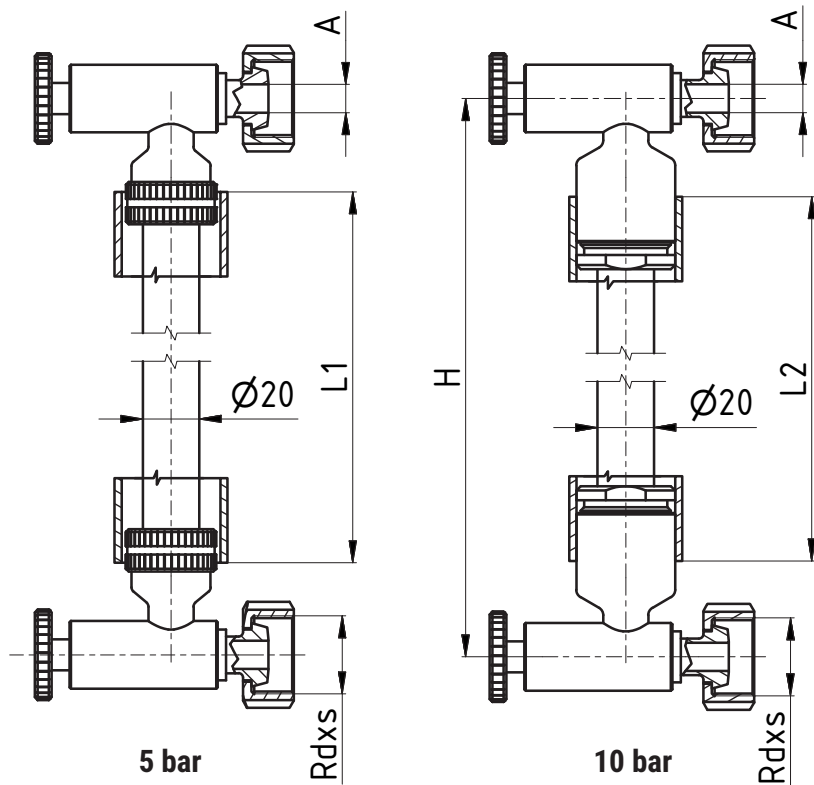
Уровнемер 5 bar

Длина накрытия = (L1) = H - 62mm
 Длина стекла = H - 56mm

Уровнемер 10 bar

Длина накрытия = (L2) = H - 82mm
 Длина стекла = H - 56mm

другие длины по запросу



Уровнемер с пробоотборным краном К/М DIN

5312E

Размеры

DN	A	RdXS			
10	10	28x1/8"			
15	16	34x1/8"			
20	20	44x1/6"			
25	26	52x1/6"			

H	L	5 bar L1	10 bar L2		kg
1000	944	938	918		
1500	1444	1438	1418		
2000	1944	1938	1918		
2500	2444	2438	2418		
3000	2944	2938	2918		

расчет длины

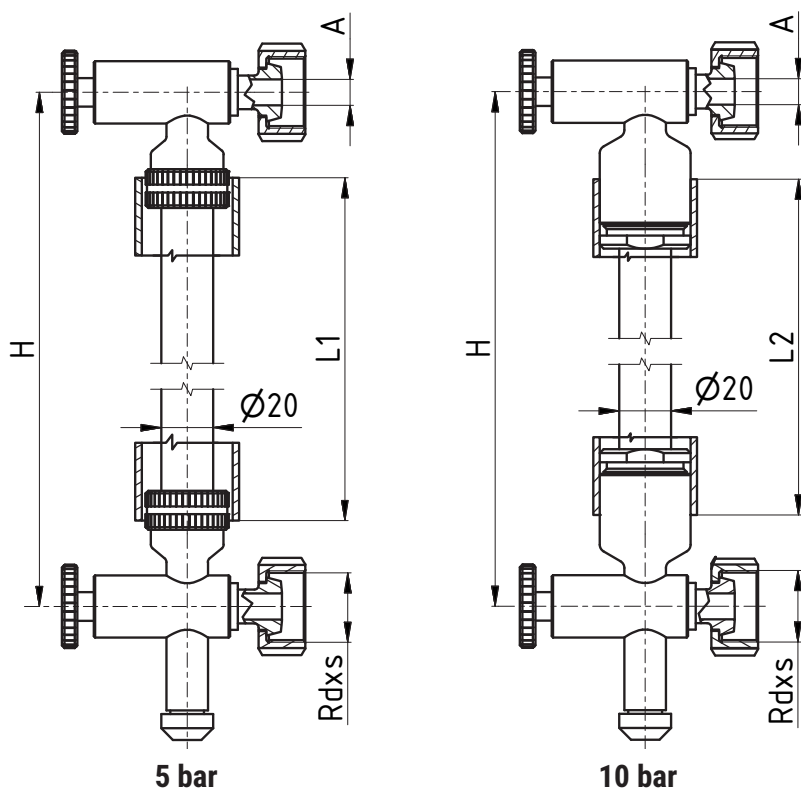
Уровнемер 5 bar

Длина накрытия = (L1) = H - 62mm
 Длина стекла = H - 56mm


Уровнемер 10 bar

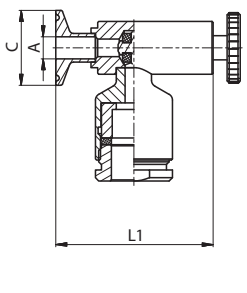
Длина накрытия = (L2) = H - 82mm
 Длина стекла = H - 56mm

другие длины по запросу



Кран уровнемера	5313A	Размеры										
	10 bar	DN	D	G	A	B	C	F	R	L	Rd x s	kg
		3/8	8	3/8"						70		0,37
		1/2	8	1/2"						70		0,37

Кран уровнемера К/М	5313B	Размеры										
	10 bar	DN	B	D	G	L	L1	F	R	L	Rd x s	kg
		8		8	1/2"	63,5	11					

Кран уровнемера - Clamp	5313C	Размеры										
	10 bar	DN	A	C	D	L1	C	F	R	L	Rd x s	kg
		10	10	34	6	68,5						
		15	16	34	6	68,5						
		20	20	34	6	38,5						
		25	26	50,5	6	76						

Кран уровнемера P DIN	5313D	Размеры										
	10 bar	DN	A	D	L2	L	L1	F	R	L	Rd x s	kg
		10	10	6	71,5						DIN 405	
		15	16	6	71,5						28x1/8"	
		20	20	6	74,5						34x1/8"	
		25	26	6	85,5						44x1/6"	
											52x1/6"	

Кран уровнемера К/М DIN	5313E	Размеры										
	10 bar	DN	A	D	L3	B	C	L	R	A	Rd x s	kg
											DIN 405	
		10	10	6	67,5						28x1/8"	
		15	16	6	67,5						34x1/8"	
		20	20	6	68,5						44x1/6"	
		25	26	6	81,5						52x1/6"	

Кран уровнемера с пробным краном	5314A	Размеры										
	10 bar	DN	d	D	G	L	L1	L2	R	A	Rd x s	kg
		3/8"	6	8	3/8"	70						
		1/2"	6	8	1/2"	70						

Кран уровнемера с пробным краном - К/М	5314B	Размеры										
	10 bar	DN	d	D	G	L	L1	F	R	L	Rd x s	kg
		8	6	8	1/2"	63,5	11					

Кран уровнемера с пробным краном - Clamp	5314C	Размеры										
	10 bar	DN	A	C	D	L1	E	F	R	L	Rd x s	kg
		10	10	34	6	68,5						
		15	16	34	6	68,5						
		20	20	34	6	38,5						
		25	26	50,5	6	76						

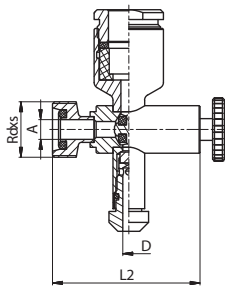
Кран уровнемера с пробным краном
P/DIN

5314D

Размеры

10 bar

DN	A	D	L2	B	C	F	R	L	Rd x s	kg
									DIN 405	
10	10	6	71,5						28x1/8"	
15	16	6	71,5						34x1/8"	
20	20	6	74,5						44x1/6"	
25	26	6	85,5						52x1/6"	



5

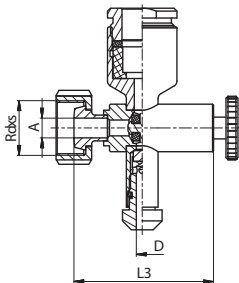
Кран уровнемера с пробным краном
K/M DIN

5314E

Размеры

10 bar

DN	A	D	L3	Rdxs	L1	F	R	L	Rd x s	kg
									DIN 405	
10	10	6	67,5						28x1/8"	
15	16	6	67,5						34x1/8"	
20	20	6	68,5						44x1/6"	
25	26	6	81,5						52x1/6"	



Стеклянная труба урвнемера	5315A	Размеры									
		DN	A	L	L1	L2	F	R	L	Rd x s	kg
		20	max. 3000								
	другие длины по запросу										

Труба урвнемера - PVC	5315B	Размеры									
		DN	A	L	L1	L2	F	R	L	Rd x s	kg
<p>for max. tem. 65° C</p>		20	max. 5000								
	другие длины по запросу										

Покрытие урвнемера	5316A	Размеры									
		DN	L	A	L1	L2	F	R	L	Rd x s	kg
			max. 3000								
	Расчет длины обложки (5 bar) L = H - 62mm (10 bar) L = H - 82mm										
	Расстояние между клапанами полного урвнемера (H = viz. 5311B ... 5312E)										
	другие длины по запросу										

Покрытие урвнемера	5316B	Размеры									
		DN	L	A	L1	L2	F	R	L	Rd x s	kg
			max. 3000								
	Расчет длины обложки (5 bar) L = H - 62mm (10 bar) L = H - 82mm										
	Расстояние между клапанами полного урвнемера (H = viz. 5311B ... 5312E)										
	другие длины по запросу										

Муфта соединительная	5317A	Размеры										
	5 bar	DN	A	B	C	D	L	F	R	L	Rd x s	kg
		32	20,5	37	12							

Муфта соединительная	5317B	Размеры										
	10 bar	DN	A	B	C	D	L	F	R	L	Rd x s	kg
		35	20,5	61	12							

Уплотнение для уровнемера	72020	Размеры										
		DN	D	G	L	L1	L2	F	R	L	Rd x s	kg
		20x3,5		NBR, Silikon								

Уплотнение для уровнемера	5317B-seal	Размеры										
		DN	D	d	L	L1	L2	F	R	L	Rd x s	kg
		30	20	17								0,01

Моечная головка 360°			53180			Размеры					Pressure 1 bar		Pressure 2bar		
						DN	D	B	C	G	E	Flow rate	Action Radius	Flow rate	Action Radius
						mm	mm	mm	mm	"	mm	m³/hod.	m	m³/hod.	m
5318 A Муфта	5318 B Для шплинта	5318 C Для сварки	28	28	12,2	12	1/4"-1/2"	1,3	1,86	0,62	2,64	1,23			
			40	40	22,2	22	1/2"-3/4"	1,3	5,13	2,84	7,26	5,68			
			50	50	22,2	22	1/2"-3/4"	1,6	5,59	1,53	7,91	3,07			
			50	50	28,2	28	1/2"-3/4"	1,6	7,26	2,59	10,26	5,18			
			65	65	28,2	28	3/4"-1"	1,6	8,77	2,04	12,4	4,09			
			65	65	34,3	34	3/4"-1"	1,6	7,9	1,66	11,18	3,33			
			65	65	40,5	40	3/4"-1"	1,6	10,54	3,64	14,91	7,19			
			90	90	40,5	40	1 1/4"	2,5	31,62	2,08	44,72	4,17			
			90	90	52,3	52	1 1/4"	2,5	31,62	2,08	44,72	4,17			

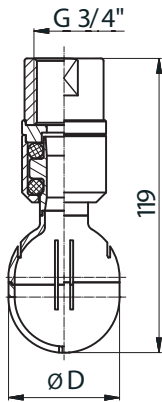
5

Моечная головка 180°			53200			Размеры					Pressure 1 bar		Pressure 2bar		
						DN	D	B	C	G	E	Flow rate	Action Radius	Flow rate	Action Radius
						mm	mm	mm	mm	"	mm	m³/hod.	m	m³/hod.	m
5320 A Муфта	5320 B Для шплинта	5320 C Для сварки	28	28	12,2	12	1/4"-1/2"	1,3	1,21	1	1,71	2,01			
			40	40	22,2	22	1/2"-3/4"	1,3	3,03	3,88	4,28	7,75			
			50	50	22,2	22	1/2"-3/4"	1,6	3,47	2,12	4,91	4,64			
			50	50	28,2	28	1/2"-3/4"	1,6	4,71	4,28	6,67	8,55			
			65	65	28,2	28	3/4"-1"	1,6	5,35	2,99	7,56	5,98			
			65	65	34,3	34	3/4"-1"	1,6	6,46	5,37	5,98	3,74			
			65	65	40,5	40	3/4"-1"	1,6	5,87	4,44	8,31	8,88			
			90	90	40,5	40	1 1/4"	2,5	12,91	1,38	18,26	2,75			

Моечная головка 180°			53210			Размеры					Pressure 1 bar		Pressure 2bar		
						DN	D	B	C	G	E	Flow rate	Action Radius	Flow rate	Action Radius
						mm	mm	mm	mm	"	mm	m³/hod.	m	m³/hod.	m
5321 A Муфта	5321 B Для шплинта	5321 C Для сварки	28	28	12,2	12	1/4"-1/2"	1,3	1,21	1	1,71	2,01			
			40	40	22,2	22	1/2"-3/4"	1,3	3,03	3,88	4,28	7,75			
			50	50	22,2	22	1/2"-3/4"	1,6	3,47	2,12	4,91	4,64			
			50	50	28,2	28	1/2"-3/4"	1,6	4,71	4,28	6,67	8,55			
			65	65	28,2	28	3/4"-1"	1,6	5,35	2,99	7,56	5,98			
			65	65	34,3	34	3/4"-1"	1,6	6,46	5,37	5,98	3,74			
			65	65	40,5	40	3/4"-1"	1,6	5,87	4,44	8,31	8,88			
			90	90	40,5	40	1 1/4"	2,5	12,91	1,38	18,26	2,75			

Моечная головка 360° - два подшипника. Резьба G 3/4"

5322A



Ротационная моющая головка

Материал

Корпус: AISI 316L (1.4404)
Шарики: AISI 316L (1.4404)
Остальной: AISI 316L

Давление

Рабочее давление 1 – 3 bar
Рекомендованное давление 2 bar

Температура

Макс. рабочая температура 230° C
Макс. температура окружения 140° C

Смачивание Max 3 m

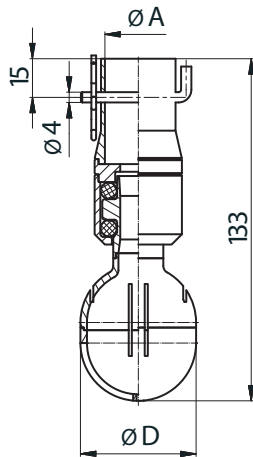
Очистный радиус 1,4 m

Присоединение

- 1.) Резьба G 3/4
- 2.) Разводная чека
- 3.) Для сваривания

Моечная головка 360° - два подшипника. Разводная чека

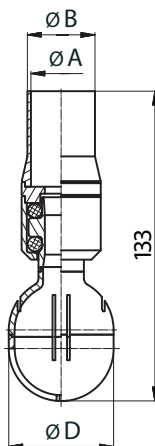
5322B



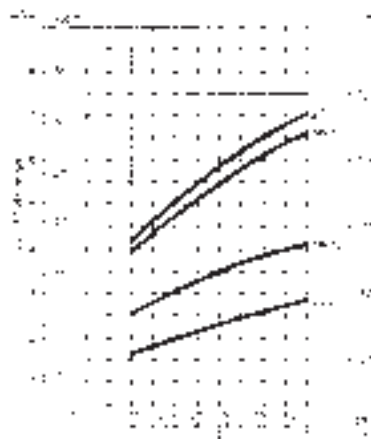
	Размеры			
	DN	A	B	D
5322B	45	28,4	-	45
5322B	45	29,4	-	45
5322C	45	28	25	45
5322C	45	29	26	45

Моечная головка 360° - два подшипника, для сваривания

5322C

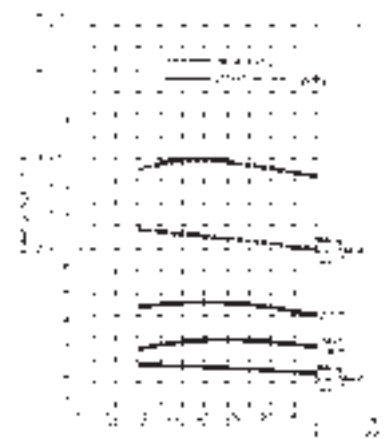


Проток



Давление

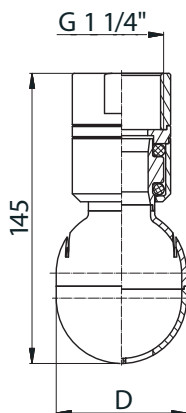
Радиус мытья



Давление

Моечная головка 360° - два подшипника, Резьба 1 1/4"

5323A



Ротационная моющая головка

Материал

Корпус: AISI 316L (1.4404)

Шарики: AISI 316L (1.4404)

Остальной: AISI 316L

Давление

Рабочее давление 1 – 3 bar

Рекомендованное давление 2 bar

Температура

Макс. рабочая температура 230° C

Макс. температура окружения 140° C

Смачивание Max 3 m

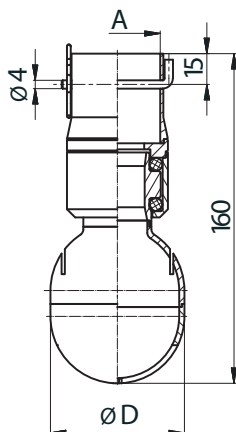
Очистный радиус 1,4 m

Присоединение

- 1.) Резьба G 3/4
- 2.) Разводная чека
- 3.) Для сваривания

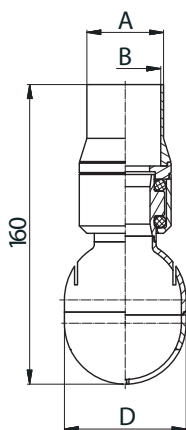
Моечная головка 360° - два подшипника. Разводная чека

5323B



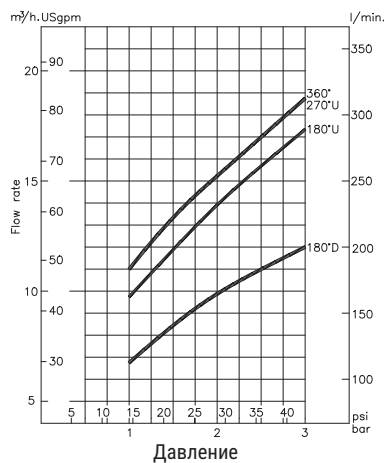
Моечная головка 360° - два подшипника, для сваривания

5323C

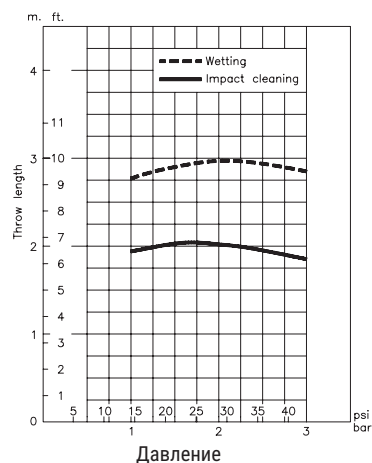


	Размеры			
	DN	A	B	D
5323B	65	40,4	-	65
5323B	65	41,4	-	65
5323C	65	40	37	65
5323C	65	41	38	65

Проток



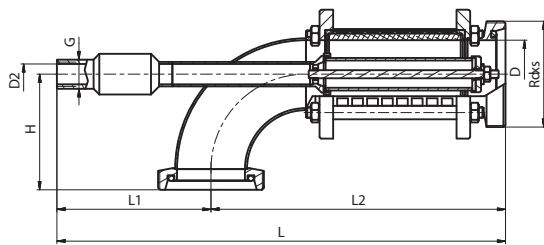
Радиус мытья



Насытительная свеча 90° P - P

53300

Размеры

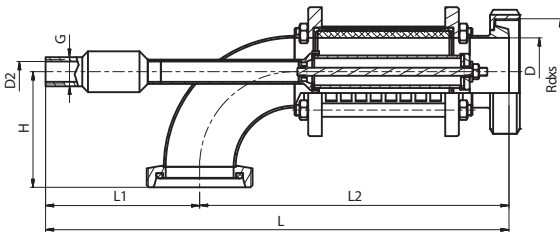


DN	D	D2	H	L	L1	L2	G	Rd x s	kg
25	26	9	65	255	85	170	G 1/4"	52 x 1/6"	1,5
32	32	9	87	265	90	175	G 1/4"	58 x 1/6"	1,75
40	38	9	87	280	90	190	G 1/4"	65 x 1/6"	2
50	50	16	90	320	100	220	G 1/2"	78 x 1/6"	2,45
65	66	16	97	343	110	233	G 1/2"	95 x 1/6"	3,6
80	81	16	109	392	114	278	G 1/2"	110 x 1/4"	4,5

Насытительная свеча 90° P - KM

53301

Размеры

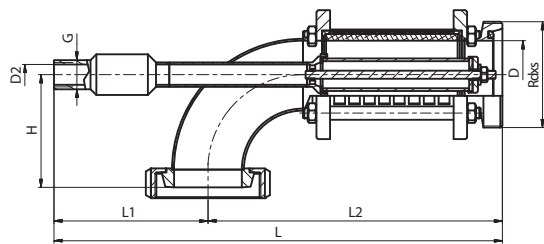


DN	D	D2	H	L	L1	L2	G	Rd x s	kg
25	26	9	65				G 1/4"	52 x 1/6"	1,5
32	32	9	87				G 1/4"	58 x 1/6"	1,75
40	38	9	87				G 1/4"	65 x 1/6"	2
50	50	16	90				G 1/2"	78 x 1/6"	2,45
65	66	16	97				G 1/2"	95 x 1/6"	3,6
80	81	16	109				G 1/2"	110 x 1/4"	4,5

Насытительная свеча 90° KM - P

53302

Размеры

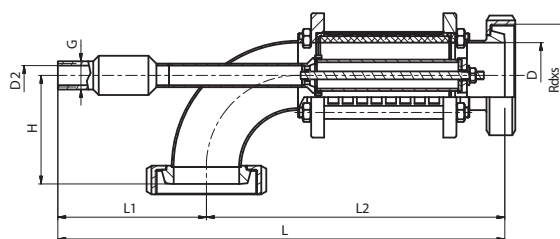


DN	D	D2	H	L	L1	L2	G	Rd x s	kg
25	26	9		255	85	170	G 1/4"	52 x 1/6"	1,5
32	32	9		265	90	175	G 1/4"	58 x 1/6"	1,75
40	38	9		280	90	190	G 1/4"	65 x 1/6"	2
50	50	16		320	100	220	G 1/2"	78 x 1/6"	2,45
65	66	16		343	110	233	G 1/2"	95 x 1/6"	3,6
80	81	16		392	114	278	G 1/2"	110 x 1/4"	4,5

Насытительная свеча 90° KM - KM

53303

Размеры



DN	D	D2	H	L	L1	L2	G	Rd x s	kg
25	26	9					G 1/4"	52 x 1/6"	1,5
32	32	9					G 1/4"	58 x 1/6"	1,75
40	38	9					G 1/4"	65 x 1/6"	2
50	50	16					G 1/2"	78 x 1/6"	2,45
65	66	16					G 1/2"	95 x 1/6"	3,6
80	81	16					G 1/2"	110 x 1/4"	4,5

Насытительная свеча 90° Ц - Ц	53304	Размеры									
		DN	D	D2	H	L	L1	L2	G	Rd x s	kg
		25	26	9				G 1/4"	52 x 1/6"	1,5	
		32	32	9				G 1/4"	58 x 1/6"	1,75	
		40	38	9				G 1/4"	65 x 1/6"	2	
		50	50	16				G 1/2"	78 x 1/6"	2,45	
		65	66	16				G 1/2"	95 x 1/6"	3,6	
		80	81	16				G 1/2"	110 x 1/4"	4,5	

Насытительная свеча прямая P - P	53305	Размеры									
		DN	D	D2	H	L	L1	L2	G	Rd x s	kg
		25	26	9	121	231	62	169	G 1/4"	52 x 1/6"	1,5
		32	32	9	121	235	66	169	G 1/4"	58 x 1/6"	1,75
		40	38	9	121	216	47	169	G 1/4"	65 x 1/6"	2
		50	50	16	132	255	60	195	G 1/2"	78 x 1/6"	2,45
		65	66	16	132	265	65	200	G 1/2"	95 x 1/6"	3,6
		80	81	16	132	301	83	218	G 1/2"	110 x 1/4"	4,5

Насытительная свеча прямая P - KM	53306	Размеры									
		DN	D	D2	H	L	L1	L2	G	Rd x s	kg
		25	26	9	121				G 1/4"	52 x 1/6"	1,5
		32	32	9	121				G 1/4"	58 x 1/6"	1,75
		40	38	9	121				G 1/4"	65 x 1/6"	2
		50	50	16	132				G 1/2"	78 x 1/6"	2,45
		65	66	16	132				G 1/2"	95 x 1/6"	3,6
		80	81	16	132				G 1/2"	110 x 1/4"	4,5

Насытительная свеча прямая KM - P	53307	Размеры									
		DN	D	D2	H	L	L1	L2	G	Rd x s	kg
		25	26	9	121				G 1/4"	52 x 1/6"	1,5
		32	32	9	121				G 1/4"	58 x 1/6"	1,75
		40	38	9	121				G 1/4"	65 x 1/6"	2
		50	50	16	132				G 1/2"	78 x 1/6"	2,45
		65	66	16	132				G 1/2"	95 x 1/6"	3,6
		80	81	16	132				G 1/2"	110 x 1/4"	4,5

Насытительная свеча прямая КМ - КМ	53308		Размеры								
	DN	D	D2	H	L	L1	L2	G		Rd x s	kg
	25	26	9	121				G 1/4"		52 x 1/6"	1,5
	32	32	9	121				G 1/4"		58 x 1/6"	1,75
	40	38	9	121				G 1/4"		65 x 1/6"	2
	50	50	16	132				G 1/2"		78 x 1/6"	2,45
	65	66	16	132				G 1/2"		95 x 1/6"	3,6
	80	81	16	132				G 1/2"		110 x 1/4"	4,5

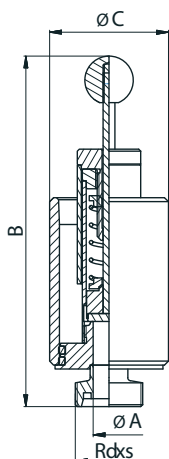
Насытительная свеча прямая Ц - Ц	53309		Размеры								
	DN	D	D2	H	L	L1	L2	G		Rd x s	kg
	25	26	9	121				G 1/4"		52 x 1/6"	1,5
	32	32	9	121				G 1/4"		58 x 1/6"	1,75
	40	38	9	121				G 1/4"		65 x 1/6"	2
	50	50	16	132				G 1/2"		78 x 1/6"	2,45
	65	66	16	132				G 1/2"		95 x 1/6"	3,6
	80	81	16	132				G 1/2"		110 x 1/4"	4,5

Диффузор	5330Т		Размеры			
	DN					
	25 - 40	5330T-V	5330T-K	5330T-S		
	50 - 65	5330T-V	5330T-K	5330T-S		
	80 - 100	5330T-V	5330T-K	5330T-S		
<p>5330T-V Труба из нержавеющей стали, просверленная</p> <p>5330T-K Керамический</p> <p>5330T-S Спеченная сталь</p>						

Шпунт аппарат с нижним соединением - P

53315

Размеры

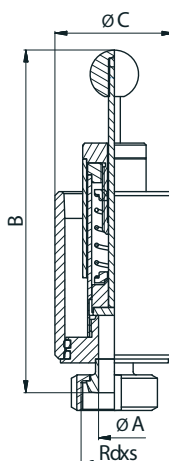


DN	A	B	C	D	L	Rd x s	kg
DIN 405							
15 - 180	16	177	60			34x1/8"	0,77
20 - 500	20	189,5	75			44x1/6"	1,21
32 - 1000	32	241	110			58x1/6"	2,79

Шпунт аппарат с нижним соединением - K/M

53316

Размеры

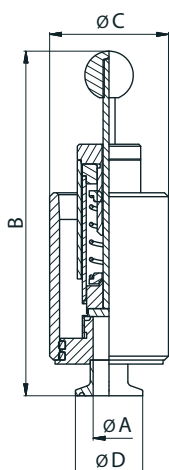


DN	A	B	C	D	L	Rd x s	kg
DIN 405							
15 - 180	16	173	60			34x1/8"	0,84
20 - 500	20	183,5	75			44x1/6"	1,29
32 - 1000	32	234	110			58x1/6"	2,95

Шпунт аппарат с нижним соединением - Clamp

53317

Размеры

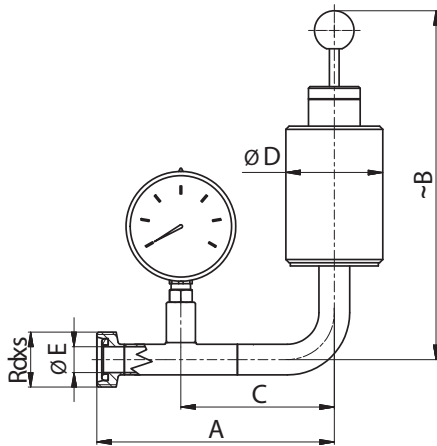


DN	A	B	C	D	L	Rd x s	kg
15 - 180	16	174	60	34			0,75
20 - 500	20	183,5	75	34			1,12
32 - 1000	32	230,5	110	50,5			2,68

Шпунт аппарат - комбинация с манометром - Г

53320

Размеры

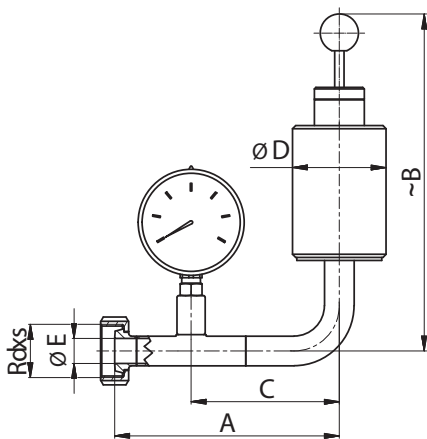


DN	A	B	C	D	E	R	L	Rd x s	kg
								DIN 405	
15 - 180hl	147	216	95	60	16			34x1/8"	1,01
20 - 180hl	150	216	95	60	20			44x1/6"	1,01
25 - 180hl	155	216	95	60	26			52x1/6"	1,01
20 - 500hl	164	230,5	105	75	20			44x1/6"	1,48
25 - 500hl	169	230,5	105	75	26			52x1/6"	1,48
32 - 1000hl	220	287	133	110	32			58x1/6"	3,22

Шпунт аппарат - комбинация с манометром - К/М

53321

Размеры

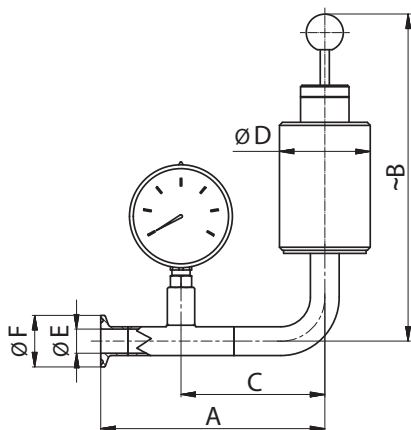


DN	A	B	C	D	E	R	L	Rd x s	kg
								DIN 405	
15 - 180hl	144	216	95	60	16			34x1/8"	1,07
20 - 180hl	145	216	95	60	20			44x1/6"	1,07
25 - 180hl	150	216	95	60	26			52x1/6"	1,07
20 - 500hl	161	230,5	105	75	20			44x1/6"	1,56
25 - 500hl	166	230,5	105	75	26			52x1/6"	1,56
32 - 1000hl	209,5	287	133	110	32			58x1/6"	3,38

Шпунт аппарат - комбинация с манометром - Ц

53322

Размеры

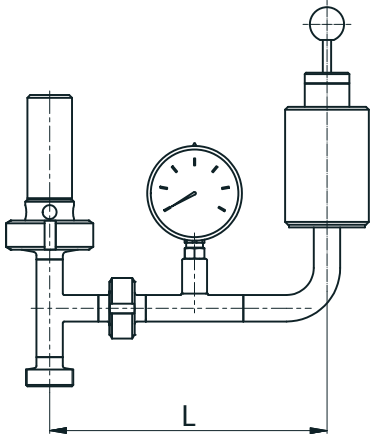


DN	A	B	C	D	E	F	L	Rd x s	kg
15 - 180hl	148	216	95	60	16	34			0,98
20 - 180hl	148	216	95	60	20	50,5			0,98
25 - 180hl	151,5	216	95	60	26	50,5			0,98
20 - 500hl	163	230,5	105	75	20	50,5			1,41
25 - 500hl	166,5	230,5	105	75	26	50,5			1,41
32 - 1000hl	209,5	287	133	110	32	50,5			3,11

Шпунт аппарат - комбинация с манометром и вакуумным краном - Г

53325

Размеры

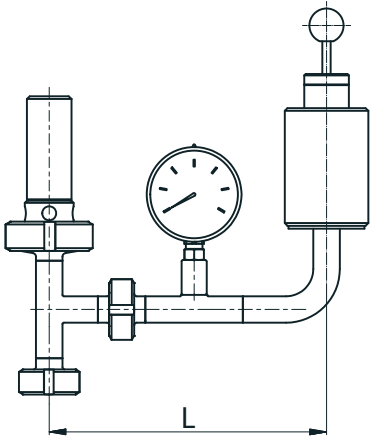


DN	A	B	C	D	L	Rd x s	kg
15 - 180 hl					199		1,85
for tank, max. 5 m ³							

Шпунт аппарат - комбинация с манометром и вакуумным краном - К/М

53326

Размеры

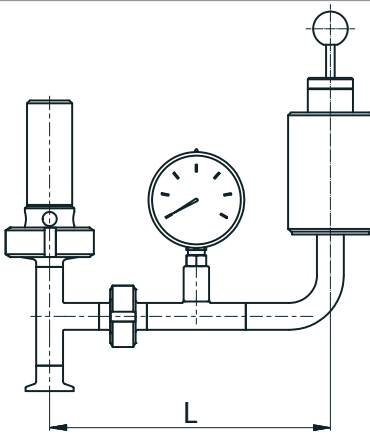


DN	A	B	C	D	L	Rd x s	kg
15 - 180 hl					199		1,91
for tank, max. 5 m ³							

Шпунт аппарат - комбинация с манометром и вакуумным краном - Ц

53327

Размеры

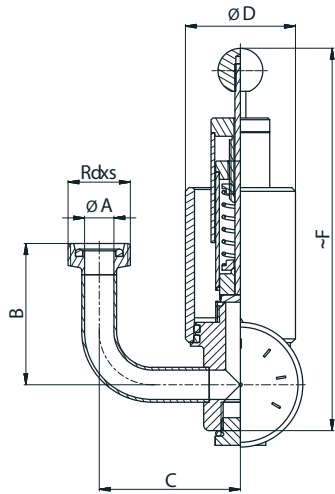


DN	A	B	C	D	L	Rd x s	kg
15 - 180 hl					199		1,82
for tank, max. 5 m ³							

Шпунт аппарат 90° Г

53330

Размеры

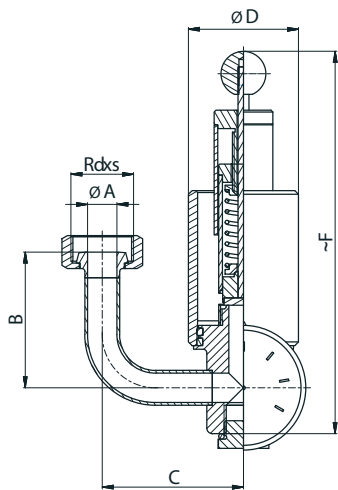


DN	A	B	C	D	E	F	L	Rd x s	kg
DIN 405									
15 - 180hl	16	77	77	60		210		34x1/8"	1,43
20 - 180hl	20	79	77	60		210		44x1/6"	1,43
25 - 180hl	26	82	77	60		210		52x1/6"	1,43
20 - 500hl	20	84	85	75		235		44x1/6"	2,23
25 - 500hl	26	87	85	75		235		52x1/6"	2,23
32 - 1000hl	32	110	129	110		285		58x1/6"	4,11

Шпунт аппарат 90° К/М

53331

Размеры

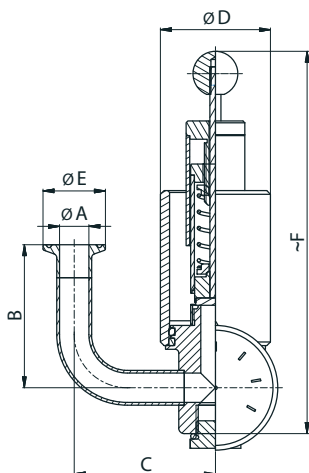


DN	A	B	C	D	E	F	L	Rd x s	kg
DIN 405									
15 - 180hl	16	74	77	60		210		34x1/8"	1,57
20 - 180hl	20	76	77	60		210		44x1/6"	1,57
25 - 180hl	26	78	77	60		210		52x1/6"	1,57
20 - 500hl	20	81	85	75		235		44x1/6"	2,41
25 - 500hl	26	83	85	75		235		52x1/6"	2,41
32 - 1000hl	32	103	129	110		285		58x1/6"	4,26

Шпунт аппарат 90° Ц

53332

Размеры

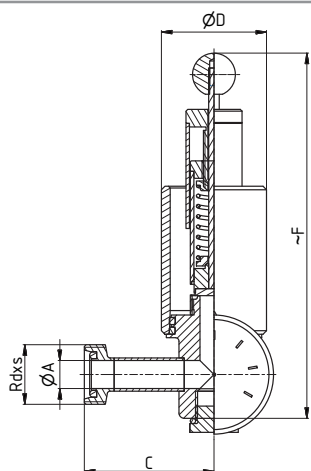


DN	A	B	C	D	E	F	L	Rd x s	kg
15 - 180hl	16	78	77	60	34	210			1,31
20 - 180hl	20	78	77	60	34	210			1,31
25 - 180hl	26	81,5	77	60	50,5	210			1,31
20 - 500hl	20	83	85	75	34	235			2,19
25 - 500hl	26	86,6	85	75	50,5	235			2,19
32 - 1000hl	32	99,5	129	110	50,5	285			3,99

Шпунт аппарат прямой Г

53335

Размеры

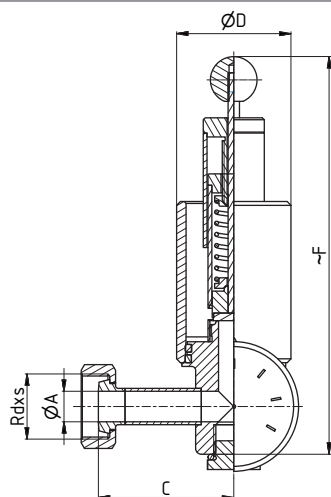


DN	A	B	C	D	E	F	L	Rd x s	kg
									DIN 405
15 - 180hl	16		74	60		210		34x1/8"	1,39
20 - 180hl	20		76	60		210		44x1/6"	1,39
25 - 180hl	26		79	60		210		52x1/6"	1,39
20 - 500hl	20		84	75		235		44x1/6"	2,17
25 - 500hl	26		87	75		235		52x1/6"	2,17
32 - 1000hl	32		113	110		285		58x1/6"	3,97

Шпунт аппарат прямой К/М

53336

Размеры

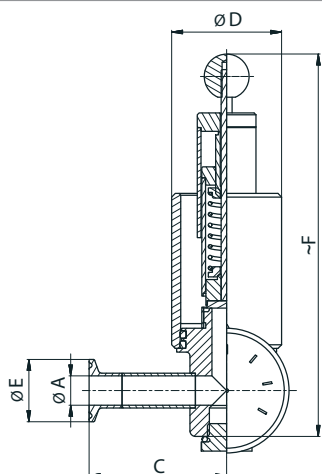


DN	A	B	C	D	E	F	L	Rd x s	kg
									DIN 405
15 - 180hl	16		71	60		210		34x1/8"	1,88
20 - 180hl	20		73	60		210		44x1/6"	1,88
25 - 180hl	26		75	60		210		52x1/6"	1,88
20 - 500hl	20		81	75		235		44x1/6"	2,22
25 - 500hl	26		83	75		235		52x1/6"	2,22
32 - 1000hl	32		106	110		285		58x1/6"	4,13

Шпунт аппарат прямой С

53337

Размеры



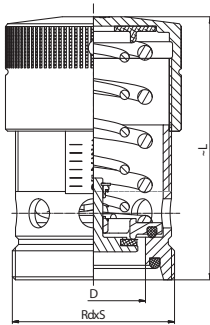
DN	A	B	C	D	E	F	L	Rd x s	kg
15 - 180hl	16		75	60	34	210			1,26
20 - 180hl	20		75	60	34	210			1,26
25 - 180hl	26		78,5	60	50,5	210			1,26
20 - 500hl	20		83	75	34	235			1,96
25 - 500hl	26		86,5	75	50,5	235			1,96
32 - 1000hl	32		102,5	110	50,5	285			3,86

5

Воздушный клапан двойного действия - Г

53340

Размеры

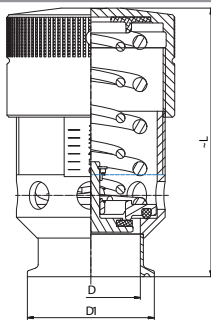


DN	A	B	C	D	pressure	L	Rd x s	kg
							DIN 405	
40				38	0,1-3 bar	133	65x1/6"	1,6
40				38	0,1-6 bar	133	65x1/6"	1,6
50				50	0,1-3 bar	126	78x1/6"	1,4
50				50	0,1-6 bar	126	78x1/6"	1,4
80				81	0,1-2 bar	180	110x1/4"	4,45

Воздушный клапан двойного действия - Ц

53343

Размеры

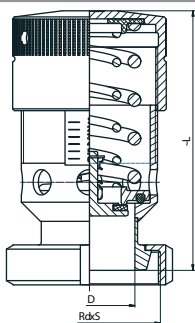


DN	A	B	D	D1	pressure	L	Rd x s	kg
40			38	50,5	0,1-3 bar	146		1,4
40			38	50,5	0,1-6bar	146		1,4
50			50	64	0,1-3 bar	133		1,3
50			50	64	0,1-6 bar	133		1,3
80			81	106	0,1-2 bar	180		4

Воздушный клапан двойного действия - К/М

53344

Размеры

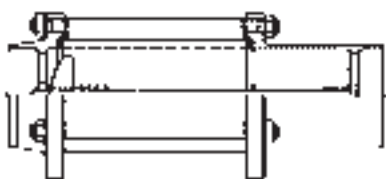


DN	A	B	C	D	pressure	L	Rd x s	kg
							DIN 405	
40				38	0,1-3 bar	151	65x1/6"	
40				38	0,1-6 bar	151	65x1/6"	
50				50	0,1-3 bar	138	78x1/6"	
50				50	0,1-6 bar	138	78x1/6"	
80				81	0,1-2 bar	180	110x1/4"	

Расходомер С - С

53350

Размеры



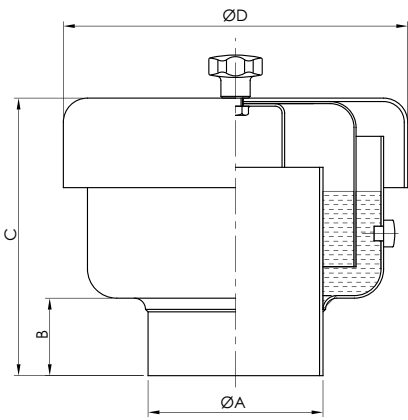
DN	L	d	d1	d2	Průtok - m3/h.	Rd x s	kg	
							DIN 405	
25 GG	169	58	31	26	1,5-7	52x1/6"	0,78	
25 SS	153	58	31	26	1,0-4		0,6	
25 SS	153	58	31	26	0,5-2		0,6	
40 GG	188	79	43	38	7-11	65x1/6"	1,3	
40 SS	179	79	43	38	5-8,5		1	
40 SS	179	79	43	38	3-6		1	
50 GG	213	88	55	50	9-16	78x1/6"	1,85	
50 SS	196	88	55	50	6-12		1,4	
50 SS	196	88	55	50	4,5-8,5		1,4	

Вакуумный и предохранительный клапан с заливкой масла

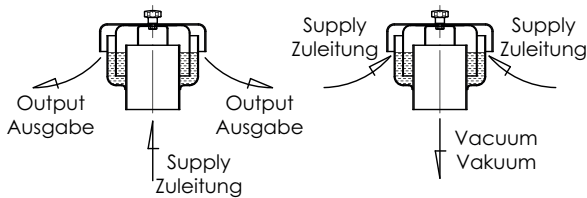
53362

Размеры

DN	A	B	C	D	E	Диапазон расхода	kg
60	60,3	45	165	170		50 m ³ /h	
70	76,14	45	165	170		50 m ³ /h	
80	88,9	45	170	220		100 m ³ /h	
100	101,6	45	170	220		100 m ³ /h	



Flow



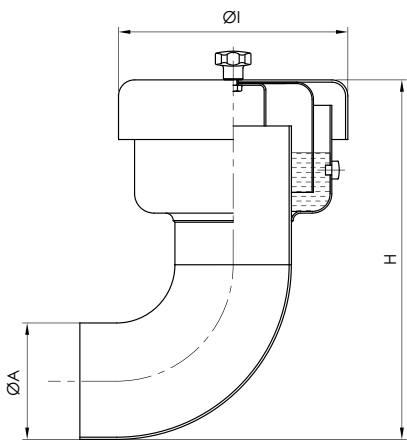
5

Вакуумный и предохранительный клапан с заливкой масла, подключение 90°

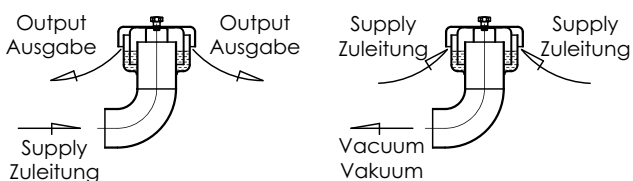
53363

Размеры

DN	A	I	H	D	E	Диапазон расхода	kg
60	60,3	170	270			50 m ³ /h	
70	76,1	170	290			50 m ³ /h	
80	88,9	220	320			100 m ³ /h	
100	101,6	220	320			100 m ³ /h	



Flow

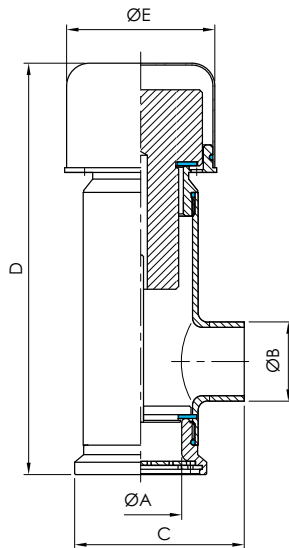


Воздушный клапан двойного действия

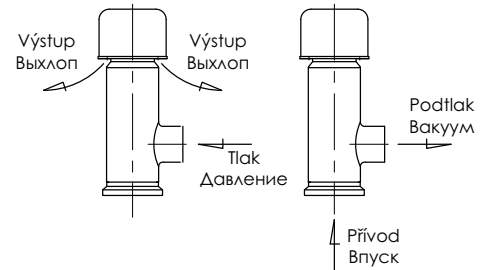
53364

Размеры

DN	A	B	C	D	E	Диапазон расхода	Setting in bar	kg
40	54	42	100	213	80	20 m ³ /h	-0,002 / +0,04	
50	54	50	100	213	80	30 m ³ /h	-0,002 / +0,04	
80	83	85	135	290	110	50 m ³ /h	-0,002 / +0,04	
100	104	104	145	320	125	80 m ³ /h	-0,002 / +0,04	



Поток газа



5

ТЕХНИЧЕСКИЕ ХАРАКТЕРИСТИКИ

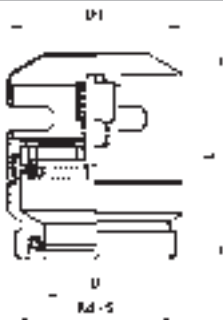
- Корпус и головка клапана AISI 304 -316L
- Уплотнение Silikon
- Давление открытия 0,04bar
- Открытие вакуума -0,002 bar
- Рабочая температура -20°C / + 80°C
- Присоединение DIN /SMS/Clamp

Вакуумный клапан

53380

Размеры

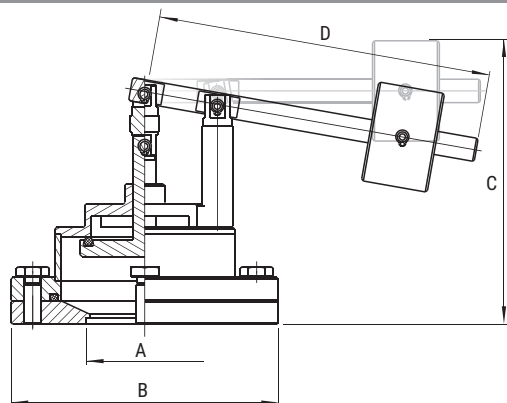
DN	Pro objem m ³	Rozdíl °C	D	D1	L	Rd x s	kg
50	10	80	50	80	95	78x1/6"	1,100
80	50	80	81	129	145	110x1/4"	3,350



Вакуумный клапан с грузом - ПН

53390

Размеры

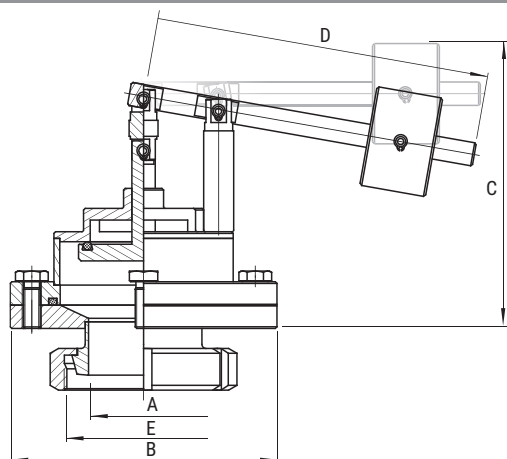


DN	A	B	C	D	E	R	L	Rd x s	kg
50	52	140	137	170					
65	70	160	140	200					
80	85	190	147	220					
100	104	210	149	255					
125	129	235	158	265					
150	154	270	163	300					

Вакуумный клапан с грузом - К/М

53391

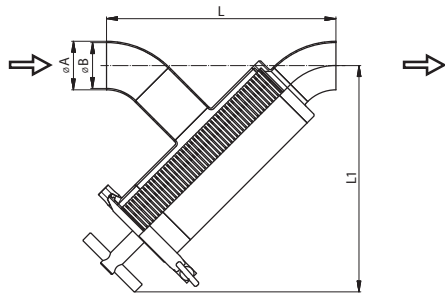
Размеры



DN	A	B	C	D	E	L	Rd x s	kg
50	52	140	137	170	závit DIN 405 78 x 1/6"			
65	70	160	140	200	95 x 1/6"			
80	85	190	147	220	110 x 1/4"			
100	104	210	149	255	130 x 1/4"			
125	129	235	158	265	160 x 1/4"			
150	154	270	163	300	190 x 1/4"			

Трубный фильтр прямой, тип NF, С - С

53431 Размеры

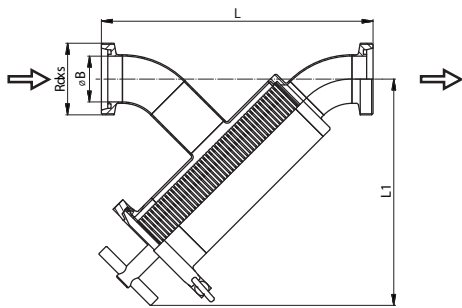


DN	A	B	C	L	L1			Rd x S
25	29	26		203,6	223,6			
40	41	38		217,8	226,5			
50	53	50		261,6	279,7			
65	70	66		278,6	284			
80	85	81		332,3	343,2			
100	104	100		346,5	346,1			

Щелевой стержень, слот 0,5 и 1,0 мм • Трубка с отверстиями 0,8 - 5,0 мм • Другие размеры по запросу

Трубный фильтр прямой, тип NF, P - P

53432 Размеры

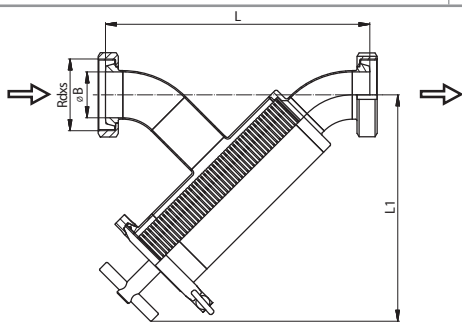


DN	A	B	C	L	L1			Rd x S
								DIN 405
25		26		247,6	223,6			52x1/6"
40		38		261,8	226,5			65x1/6"
50		50		307,6	279,7			78x1/6"
65		66		328,6	284			95x1/6"
80		81		384,3	343,2			110x1/4"
100		100		406,5	346,1			130x1/4"

Щелевой стержень, слот 0,5 и 1,0 мм • Трубка с отверстиями 0,8 - 5,0 мм • Другие размеры по запросу

Трубный фильтр прямой NF, K/M - K/M

53433 Размеры

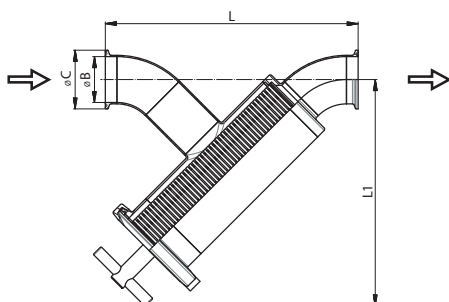


DN	A	B	C	L	L1			Rd x S
								DIN 405
25		26		239,6	223,6			52x1/6"
40		38		253,8	226,5			65x1/6"
50		50		299,6	279,7			78x1/6"
65		66		320,6	284			95x1/6"
80		81		374,3	343,2			110x1/4"
100		100		396,5	346,1			130x1/4"

Щелевой стержень, слот 0,5 и 1,0 мм • Трубка с отверстиями 0,8 - 5,0 мм • Другие размеры по запросу

Трубный фильтр прямой, тип NF, Ц - Ц

53435 Размеры



DN	A	B	C	L	L1			Rd x S
25		26	50,5	229	223,6			
40		38	50,5	243,2	226,5			
50		50	64	287	279,7			
65		66	91	304	284			
80		81	106	357,7	343,2			
100		100	119	378,1	346,1			

Щелевой стержень, слот 0,5 и 1,0 мм • Трубка с отверстиями 0,8 - 5,0 мм • Другие размеры по запросу

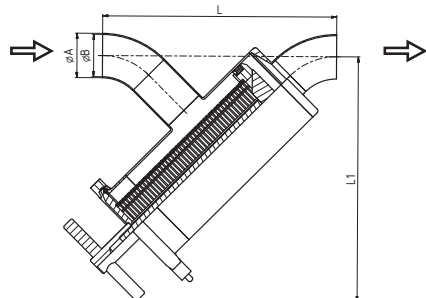
Трубный фильтр прямой, тип NF, С - С

53441

Размеры

SMS

DN	A	B	C	L	L1	Rd x S
25	25	22,5			223,6	
38	38,1	35,5			226,5	
51	51	48,5	268,7	281,1	279,7	
63	63,5	60,5			284	
76	76,1	72,9			343,2	
101	101,6	97,6			346,1	



Щелевой стержень, слот 0,5 и 1,0 мм • Трубка с отверстиями 0,8 - 5,0 мм • Другие размеры по запросу

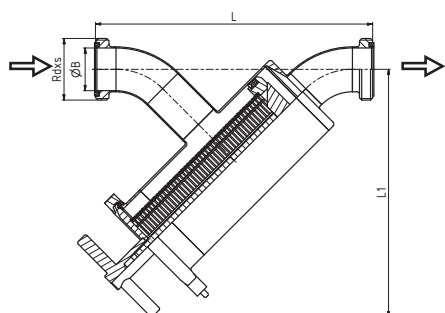
Трубный фильтр прямой, тип NF, Г - Г

53442

Размеры

SMS

DN	A	B	C	L	L1	Rd x S
25		22,5				40x1/6"
38		35,5				60x1/6"
51		48,5		315	281,1	70x1/6"
63		60,5				85x1/6"
76		72,9				98x1/6"
101		97,6				125x1/4"



Щелевой стержень, слот 0,5 и 1,0 мм • Трубка с отверстиями 0,8 - 5,0 мм • Другие размеры по запросу

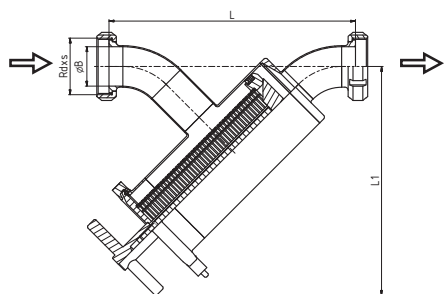
Трубный фильтр прямой, тип NF, KM - KM

53443

Размеры

SMS

DN	A	B	C	L	L1	Rd x S
25		22,5				40x1/6"
38		35,5				60x1/6"
51		48,5		302,7	281,1	70x1/6"
63		60,5				85x1/6"
76		72,9				98x1/6"
101		97,6				125x1/4"



Щелевой стержень, слот 0,5 и 1,0 мм • Трубка с отверстиями 0,8 - 5,0 мм • Другие размеры по запросу

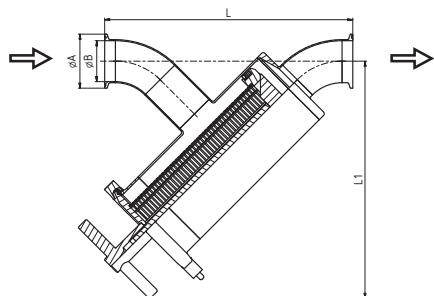
Трубный фильтр прямой, тип NF, Ц - Ц

53445

Размеры

SMS

DN	A	B	C	L	L1	Rd x S
25	50,5	22,5				
38	50,5	35,5				
51	64	48,5		294,1	281,1	
63	77,5	60,5				
76	91	72,9				
101	119	97,6				

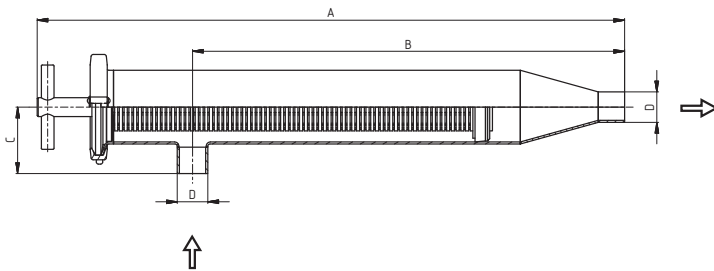


Щелевой стержень, слот 0,5 и 1,0 мм • Трубка с отверстиями 0,8 - 5,0 мм • Другие размеры по запросу

Трубный фильтр угловой, тип NF, C - C

53451

Размеры



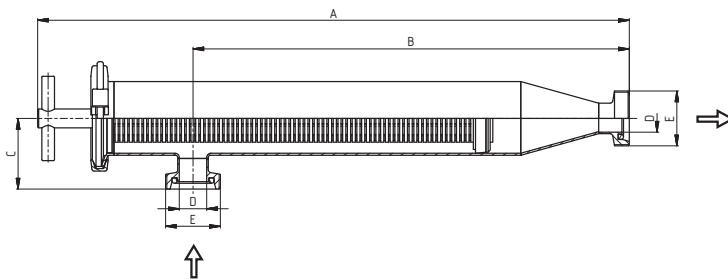
DN	A	B	C	D	E	Rd x S
25	557,5	410	63	29		
32	547	399,5	63	35		
40	534,5	387	63	41		
50	595,5	423	85	53		
65	563,5	391	85	70		
80	770	564	130	85		
100	731	525	130	104		

Щелевой стержень, слот 0,5 и 1,0 мм • Трубка с отверстиями 0,8 - 5,0 мм • Другие размеры по запросу

Трубный фильтр угловой, тип NF, P - P

53452

Размеры



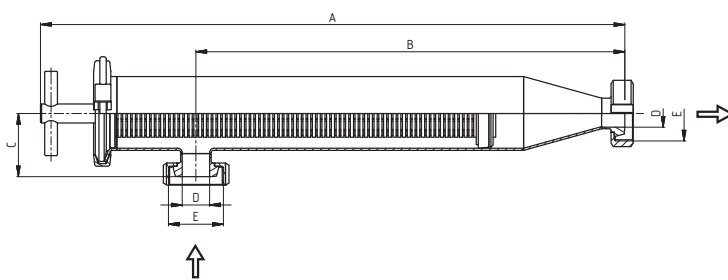
DN	A	B	C	D	E	Rd x S
					DIN 405	
25	561,5	414	67	26	52x1/6"	
32	553,5	406,5	70	32	58x1/6"	
40	542,5	395	71	38	65x1/6"	
50	600,5	428	90	50	78x1/6"	
65	573,5	401	95	66	95x1/6"	
80	770	564	130	81	110x1/4"	
100	740	534	139	100	130x1/4"	

Щелевой стержень, слот 0,5 и 1,0 мм • Трубка с отверстиями 0,8 - 5,0 мм • Другие размеры по запросу

Трубный фильтр угловой, тип NF, KM - K/M

53453

Размеры



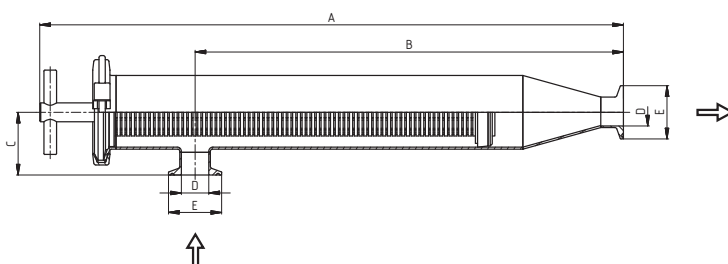
DN	A	B	C	D	E	Rd x S
					DIN 405	
25	554,5	407	60	26	52x1/6"	
32	547	399,5	63	32	58x1/6"	
40	535,5	388	64	38	65x1/6"	
50	593,5	421	83	50	78x1/6"	
65	565,5	393	87	66	95x1/6"	
80	762	556	122	81	110x1/4"	
100	730	524	129	100	130x1/4"	

Щелевой стержень, слот 0,5 и 1,0 мм • Трубка с отверстиями 0,8 - 5,0 мм • Другие размеры по запросу

Трубный фильтр угловой, тип NF, Ц - Ц

53455

Размеры



DN	A	B	C	D	E	Rd x S
25	554	406,5	59,5	26	50,5	
32	543,5	396	59,5	32	50,5	
40	531	383,5	59,5	38	50,5	
50	587	414,5	76,5	50	64	
65	561,5	389	83	66	91	
80	753	547	113	81	106	
100	714	508	113	100	119	

Щелевой стержень, слот 0,5 и 1,0 мм • Трубка с отверстиями 0,8 - 5,0 мм • Другие размеры по запросу

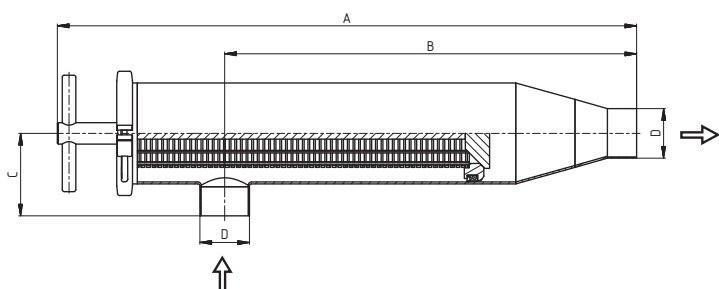
Трубный фильтр прямой, тип NF, С - С

53461

Размеры

SMS

DN	A	B	C	D	E	Rd x S
25				25		
38				38		
51	596,9	424,5	85	51		
63,5				63,5		
76				76,1		
101,6				101,6		



Щелевой стержень, слот 0,5 и 1,0 мм • Трубка с отверстиями 0,8 - 5,0 мм • Другие размеры по запросу

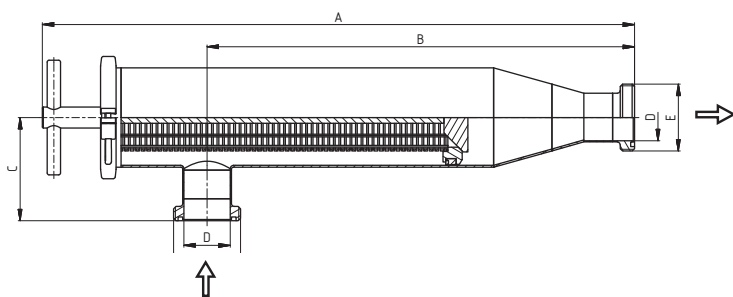
Трубный фильтр прямой, тип NF, Г - Г

53462

Размеры

SMS

DN	A	B	C	D	E	Rd x S
25				22,5	40x1/6"	
38				35,5	60x1/6"	
51	619,3	447,5	108	48,5	70x1/6"	
63,5				60,5	85x1/6"	
76				72,9	98x1/6"	
101,6				97,6	125x1/4"	



Щелевой стержень, слот 0,5 и 1,0 мм • Трубка с отверстиями 0,8 - 5,0 мм • Другие размеры по запросу

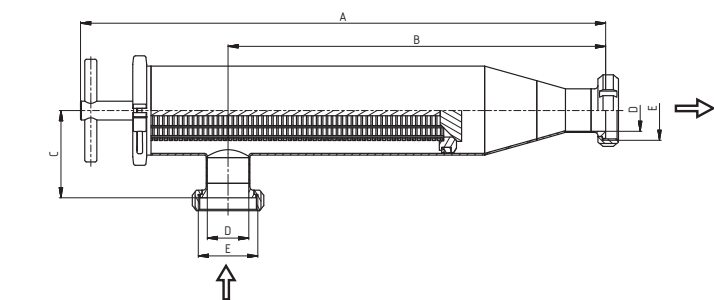
Трубный фильтр прямой, тип NF, KM - KM

53463

Размеры

SMS

DN	A	B	C	D	E	Rd x S
25				22,5	40x1/6"	
38				35,5	60x1/6"	
51	613,3	441,5	102	48,5	70x1/6"	
63,5				60,5	85x1/6"	
76				72,9	98x1/6"	
101,6				97,6	125x1/4"	



Щелевой стержень, слот 0,5 и 1,0 мм • Трубка с отверстиями 0,8 - 5,0 мм • Другие размеры по запросу

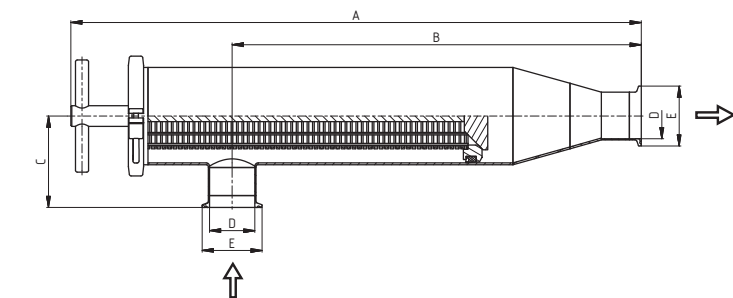
Трубный фильтр прямой, тип NF, Ц - Ц

53465

Размеры

SMS

DN	A	B	C	D	E	Rd x S
25				22,5	50,5	
38				35,5	50,5	
51	596,9	424,5	97,7	48,5	64	
63,5				60,5	77,5	
76				72,9	91	
101,6				97,6	119	



Щелевой стержень, слот 0,5 и 1,0 мм • Трубка с отверстиями 0,8 - 5,0 мм • Другие размеры по запросу

Фильтрующий элемент для прямого фильтра NF	5343V	Размеры							
		DN	D	L					Rd x s
 5343V-1	25	45	178						
	32	45	178						
	40	45	178						
	50	70	205						
	65	70	205						
	80	110	250						
 5343V-2	100	110	250						
	Щелевой стержень, слот 0,5 и 1,0 мм • Трубка с отверстиями 0,8 - 5,0 мм • Другие размеры по запросу								

Фильтрующий элемент для прямоугольного фильтра NF	5345V	Размеры							
		DN	D	L					Rd x s
 5345V-1	25	45	353						
	32	45	353						
	40	45	353						
	50	70	350						
	65	70	350						
	80	110	470						
 5345V-2	100	110	470						
	Щелевой стержень, слот 0,5 и 1,0 мм • Трубка с отверстиями 0,8 - 5,0 мм • Другие размеры по запросу								

Трубный фильтр прямой Г - Г	53470	Размеры									
		DN	A	B	C	D	E	R	L	Rd x s	kg
										DIN 405	
	25					26	52	64	396	52x1/6"	
	32					32	70	91	402	58x1/6"	
	40					38	85	106	445	65x1/6"	
	50					50	85	106	437	78x1/6"	
	65					66	104	119	440	95x1/6"	
	80					81	129	155	645	110x1/4"	
	100					100	154	183	649	130x1/4"	
	125									160x1/4"	
	150									190x1/4"	

Трубный фильтр прямой, тип В, С - С	53480	Размеры								
		DN	A	B	C	D	D1	R	L	Rd x s
			187		26	52				
			210		32	70				
			249		38	85				
			272		50	85				
			259		66	104				
			328		81	129				
			376		100	154				
Трубка с отверстиями 0,8 - 5,0 мм • Другие размеры по запросу										

Трубный фильтр прямой, тип В, Р - Р	53490	Размеры								
		DN	A	B	C	D	D1	R	L	Rd x s
									DIN 405	
			227		26	52			52 x 1/6"	
			250		32	70			58 x 1/6"	
			288		38	85			65 x 1/6"	
			312		50	85			78 x 1/6"	
			309		66	104			95 x 1/6"	
			384		81	129			110 x 1/4"	
		432		100	154			130 x 1/4"		
Трубка с отверстиями 0,8 - 5,0 мм • Другие размеры по запросу										

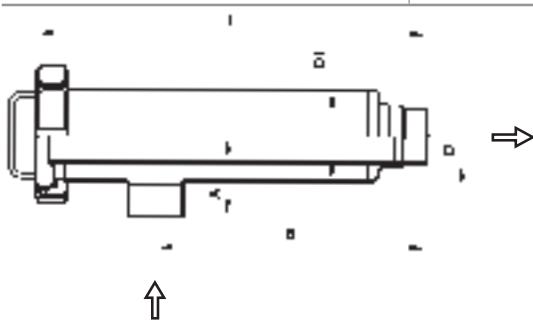
Фильтрующий элемент прямого фильтра, перфорированный лист	5348V-P	Размеры								
		DN	A	B	C	D	E	F	L	Rd x s
								229		
								240		
								240		
								250		
								288		
								301		
							360			
Стандартный размер отверстия 1,0 мм Другие размеры (2, 3, 4, 5, 6 и 8 мм по запросу)										

Фильтрующий элемент прямого фильтра, Сито	5348V-S	Размеры								
		DN	A	B	C	D	E	F	L	Rd x s
								229		
								240		
								240		
								250		
								288		
								301		
							360			
Ситовые отверстия от 0,05 до 1,0 мм										

Трубный фильтр угловой, тип В

53500

Размеры



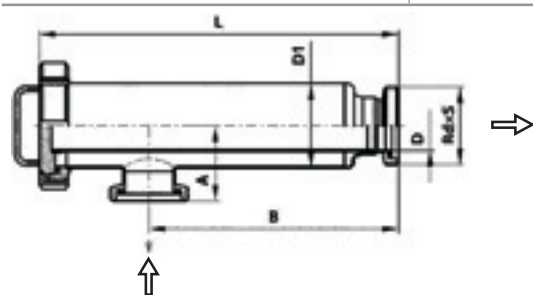
DN	A	B	D1	D	F	R	L	Rd x s	kg
25	55	222	52	26			318		1,7
32	65	227	70	32			332		2,9
40	75	245	85	38			356		4
50	75	250	85	50			356		4,9
65	85	265	104	66			383		5,8
80	100	335	129	81			542		8,2
100	115	345	154	100			571		11,4
125	150	430	204	125			577		
150	160	500	219	150			792		

Трубка с отверстиями 0,8 - 5,0 мм • Другие размеры по запросу

Трубный фильтр угловой, тип В

53510

Размеры



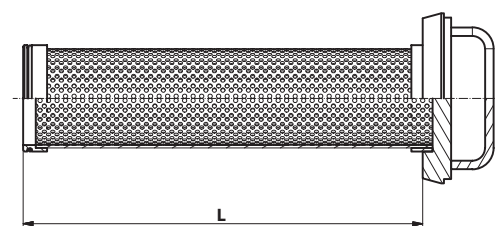
DN	A	B	D	D1	E	R	L	Rd x s	kg
								DIN 405	
25	55	230	26	52			318	52 x 1/6"	1,90
32	65	235	32	70			332	58 x 1/6"	3,10
40	75	245	38	85			356	65 x 1/6"	4,20
50	75	250	50	85			356	78 x 1/6"	4,20
65	85	275	66	104			383	95 x 1/6"	6,20
80	100	345	81	129			542	110 x 1/6"	8,70
100	115	355	100	154			571	130 x 1/6"	12,70

Трубка с отверстиями 0,8 - 5,0 мм • Другие размеры по запросу

Фильтрующий элемент углового фильтра, перфорированный лист

5350V-P

Размеры



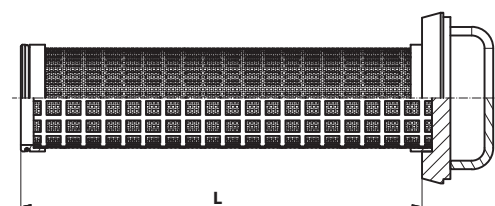
DN	A	B	C	D	E	F	L	Rd x s	kg
25							284		
32							295		
40							320		
50							320		
65							342		
80							502		
100							510		
125							508		
150							750		

Стандартный размер отверстия 1,0 мм
Другие размеры (2, 3, 4, 5, 6 и 8 мм по запросу)

Фильтрующий элемент углового фильтра, Сито

5350V-S

Размеры



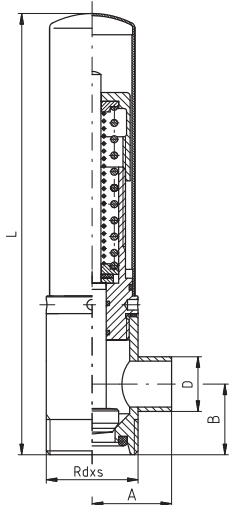
DN	A	B	C	D	E	F	L	Rd x s	kg
25							284		
32							295		
40							320		
50							320		
65							342		
80							502		
100							510		
125							508		
150							750		

Ситовые отверстия от 0,05 до 1,0 мм

Ограничительный клапан, угловой - P - C 90°

53600

Размеры

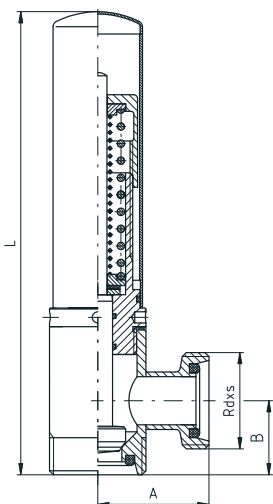


DN	D	L	A	B	R	Rd x s	kg	
							DIN 405	
25	31	250	45	40		52×1/6"	1,800	
32	37	255	50	50		58×1/6"	1,900	
40	43	325	65	55		65×1/6"	4,100	
50	55	325	65	60		78×1/6"	4,200	
65	72	330	70	75		95×1/6"	4,500	
давление до / tlak								
DN 25 - 32							0,3 - 8,0 bar	
DN 40 - 65							0,3 - 6,0 bar	

Ограничительный клапан, угловой P - P 90°

53620

Размеры

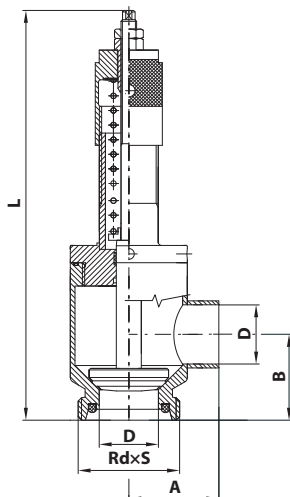


DN	L	A	B	R	L	Rd x s	kg	
							DIN 405	
25	250	60	40			52×1/6"	1,900	
32	255	60	50			58×1/6"	2,000	
40	325	70	55			65×1/6"	4,250	
50	325	70	60			78×1/6"	4,300	
65	330	80	75			95×1/6"	4,700	
давление до / tlak								
DN 25 - 32							0,3 - 8,0 bar	
DN 40 - 65							0,3 - 4,0 bar	

Ограничительный клапан угловой P - C 90°

53700

Размеры

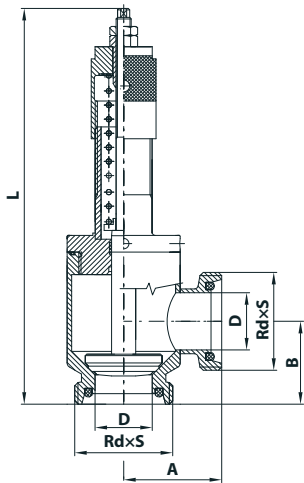


DN	D	L	A	B	R	Rd x s	kg	
							DIN 405	
25	26	245	44	40		52×1/6"	1,900	
32	32	250	53,5	50		58×1/6"	2,000	
40	38	285	63	55		65×1/6"	4,250	
50	50	295	66	60		78×1/6"	4,300	
65	66	340	125	85		95×1/6"	4,700	
с механическим воздуховыпуском								
давление до / tlak								
DN 25 - 32							0,3 - 8,0 bar	
DN 40 - 65							0,3 - 4,0 bar	

Ограничительный клапан угловой P - P 90°

53710

Размеры

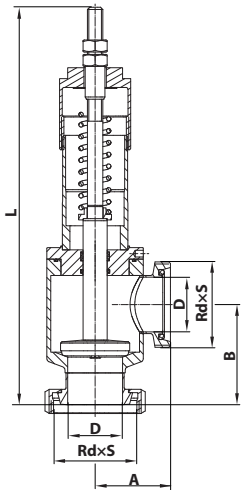


DN	D	L	A	B	Rd x s	kg
						DIN 405
25	26	245	60	40	52×1/6"	1,900
32	32	250	65	50	58×1/6"	2,000
40	38	285	65	55	65×1/6"	4,250
50	50	295	80	60	78×1/6"	4,300
65	66	340	85	85	95×1/6"	4,700
с механическим воздуховыпуском						
давление до / tlak						
DN 25 - 32		0,3 - 8,0 bar				
DN 40 - 65		0,3 - 4,0 bar				

Ограничительный клапан угловой К/М - P 90°

53720

Размеры

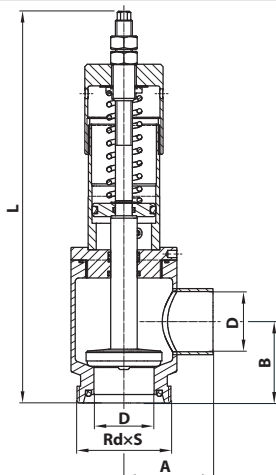


DN	D	L	A	B	Rd x s	kg
						DIN 405
25	26	245	60	50	52×1/6"	1,900
32	32	250	65	65	58×1/6"	2,000
40	38	285	65	70	65×1/6"	4,250
50	50	295	80	70	78×1/6"	4,300
65	66	340	85	85	95×1/6"	4,700
с механическим воздуховыпуском						
давление до / tlak						
DN 25 - 32		0,3 - 8,0 bar				
DN 40 - 65		0,3 - 4,0 bar				

Ограничительный клапан угловой P - C 90°

53750

Размеры

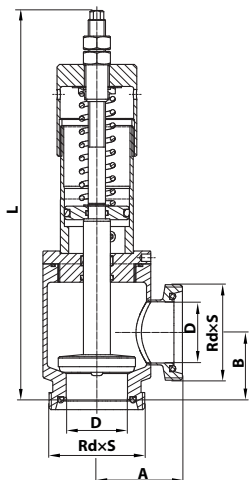


DN	D	L	A	B	Rd x s	kg
						DIN 405
25	26	245	44	40	52×1/6"	1,900
32	32	250	53,5	50	58×1/6"	2,000
40	38	285	63	55	65×1/6"	4,250
50	50	295	66	60	78×1/6"	4,300
65	66	340	125	85	95×1/6"	4,700
с пневматическим воздуховыпуском						
давление до / tlak						
DN 25 - 32		0,3 - 8,0 bar				
DN 40 - 65		0,3 - 4,0 bar				

Ограничительный клапан угловой P - P 90°

53760

Размеры

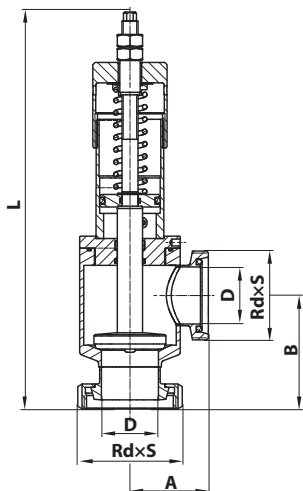


DN	D	L	A	B	Rd x s	kg
						DIN 405
25	26	245	60	40	52×1/6"	2,100
32	32	250	65	50	58×1/6"	2,200
40	38	285	65	55	65×1/6"	4,450
50	50	295	80	60	78×1/6"	4,500
65	66	340	85	85	95×1/6"	4,900
с пневматическим воздуховыпуском						
давление до / tlak						
DN 25 - 32		0,3 - 8,0 bar				
DN 40 - 65		0,3 - 4,0 bar				

Ограничительный клапан угловой К/М - P 90°

53770

Размеры



DN	D	L	A	B	Rd x s	kg
						DIN 405
25	26	245	60	50	52×1/6"	1,900
32	32	250	65	65	58×1/6"	2,000
40	38	285	65	70	65×1/6"	4,250
50	50	295	80	70	78×1/6"	4,300
65	66	340	85	85	95×1/6"	4,700
с пневматическим воздуховыпуском						
давление до / tlak						
DN 25 - 32		0,3 - 8,0 bar				
DN 40 - 65		0,3 - 4,0 bar				

Воздуховыпускной рычаг

53795

Размеры

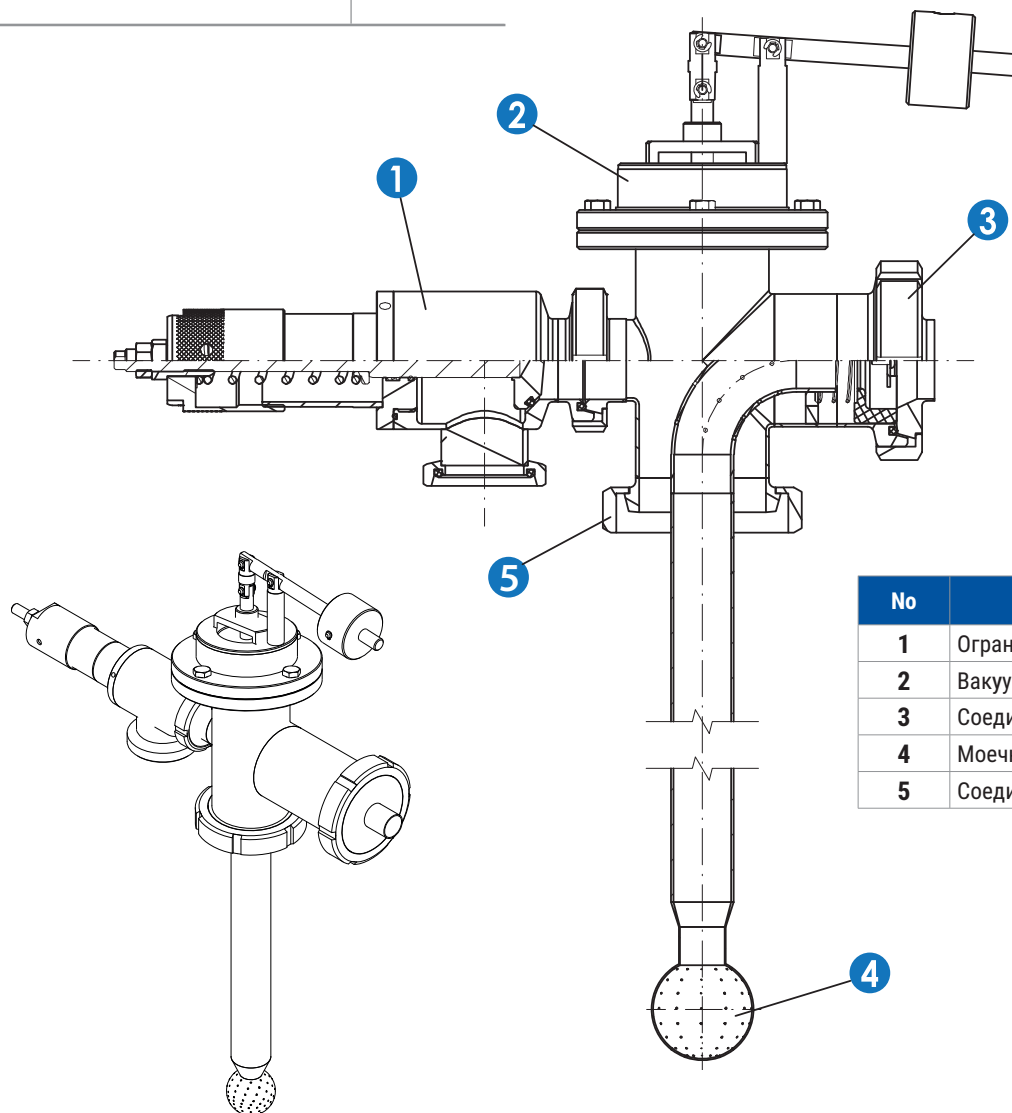


DN	A	B	C	D	F	L	Rd x s	kg
Для продуктов 53700, 53710, 53720								
mat. 1.4301								

ЦИП комбинация

54500

5



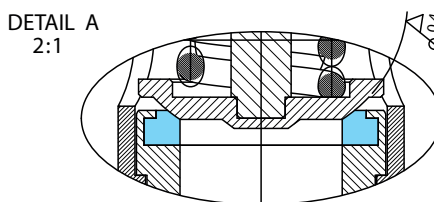
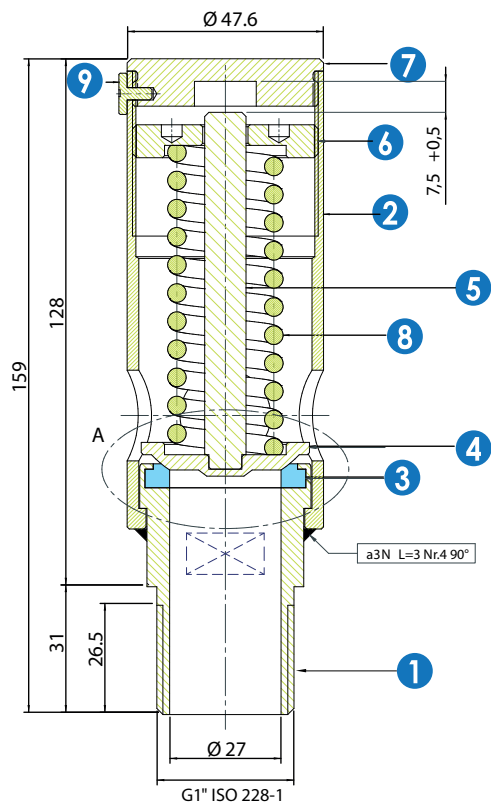
No	Название
1	Ограничительный клапан
2	Вакуумный кран
3	Соединение для сварки
4	Моечная головка
5	Соединительная гайка

Предохранительный пружинный клапан
PED DN 1", 6 bar

59839

Размеры

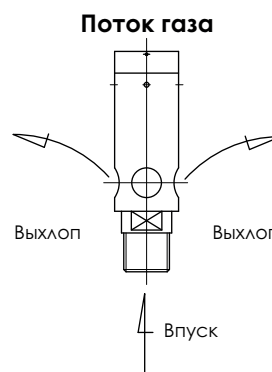
No	Название
1	Основание клапана резба G 1"
2	Корпус клапана
3	Уплотнение
4	Запорный поршень
5	Поршневой шток
6	Пружинная шайба
7	Крышка клапана
8	Пружина
9	Уплотнение



5

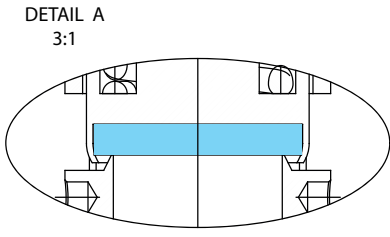
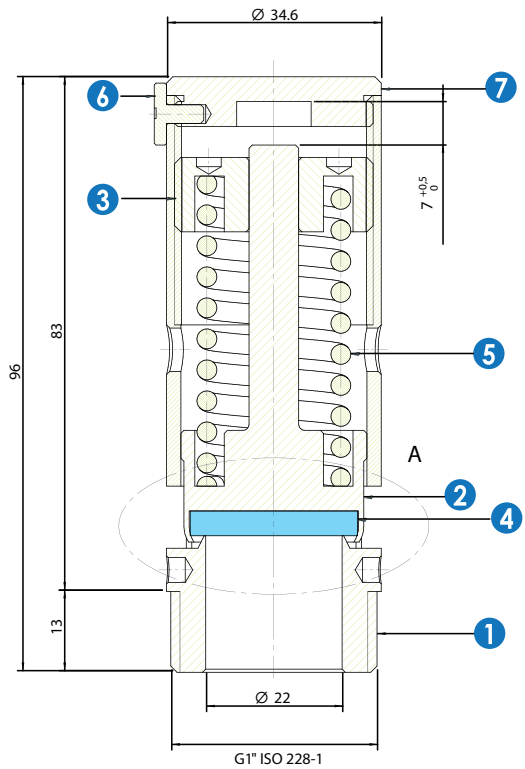
Позиция - 8	Диапазон давления		Общая длина	Наружный диаметр	Витки пружины	Диаметр проволоки
	Bar					
	min	max	mm	mm	počet	max
	4,5	6,0	90	28	9	4,0
	6,1	8,0	90	28	8	4,0
	8,1	11,0	95	28	11	4,5
	11,1	15,0	90	28	9	4,5

TECHNICAL SPECIFICATIONS	
PRESSURE PRODUCT IN COMPLIANCE TO DIRECTIVE	PED 2014/68/EU
DESIGN CODE	EN - ISO 4126-1
CATEGORY AND CLASSIFICATION	IV
CONSTRUCTION MODULE	H1
CUSTOMER NOTIFIED BODY APPROVAL	TÜV Rheinland
NOMINAL DIAMETER DN	1"
DESIGN PRESSURE PS	40 barg
INTERNAL DIAMETER	27 mm
AREA	5,73 cm ²
FIELD CALIBRATION	4,5 - 15,0 barg
TEMPERATURE	-20 / +250 °C
FLUIDS	Gas Gr. 1 - 2 e xcept explosive gases
MARKING	CE 0035
THREADS MALE	G 1" ISO 228
DISCHARGE COEFFICIENT	k = 0.680
CLOSURE GAP	≤ 20%
TOLLERANCE ON SETTING	± 3% of set value



Предохранительный пружинный клапан PED DN 1", 6 bar	59840	Размеры	
		No	Название

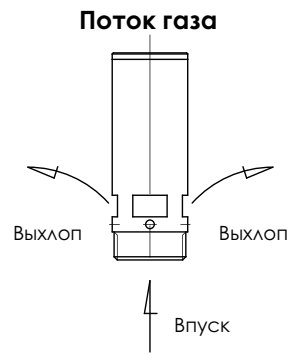
1	Корпус клапана
2	Затвор
3	Направляющая пружины
4	Прокладка
5	Пружина
6	Уплотнение
7	Крышка клапана



Позиция - 5	Диапазон давления		Общая длина	Наружный диаметр	Витки пружины	Диаметр проволоки
	Bar					
	min	max	mm	mm	počet	max
	0,5	1,0	70	24,5	10	2,8
	1,1	1,8	70	25,5	8	2,8
	1,9	3,0	70	24	9	2,8
	3,1	4,7	75	25,5	9	3,0
	4,8	5,5	70	25	8	3,0
	5,66	6,5	71	24,8	9	3,2
	6,68	8,0	85	24	8	3,0

GASKET MATERIAL	WORKING TEMPERATURE
NBR	-10 / +100 °C
EPDM	-20 / +150 °C
VITON	-20 / +200 °C
SILICON	-20 / +200 °C
PTFE	-20 / +250 °C

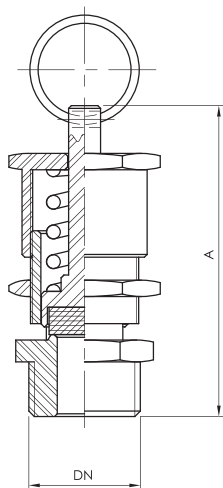
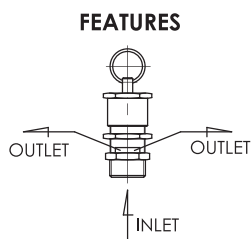
TECHNICAL SPECIFICATIONS	
PRESSURE PRODUCT IN COMPLIANCE TO DIRECTIVE	PED 2014/68/EU
DESIGN CODE	EN - ISO 4126-1
CATEGORY AND CLASSIFICATION	IV
CONSTRUCTION MODULE	H1
CUSTOMER NOTIFIED BODY APPROVAL	TÜV Rheinland
NOMINAL DIAMETER DN	1"
DESIGN PRESSURE PS	40 barg
INTERNAL DIAMETER	22 mm
AREA	3,80 cm ²
FIELD CALIBRATION	0,5 - 8,0 barg
TEMPERATURE	-20 / +250 °C
FLUIDS	Gas Gr. 1 - 2 e xcept explosive gases
MARKING	CE 0035
DISCHARGE COEFFICIENT	k = 0.703
CLOSURE GAP	≤ 20%
TOLLERANCE ON SETTING	± 3% of set value



Регулируемый пружинный клапан

59841

Размеры



DN	A	Настройка (Bar)	Пружина
3/8" 1/2"	56	0,5 ÷ 2,0	LMS041D
		1,8 ÷ 4,0	LMS041E
		3,8 ÷ 8,5	LMS041B
		8,0 ÷ 16	LMS041C
1"	56	0,1 ÷ 0,4	LMS041A
	56	0,5 ÷ 3,5	LMS041B
	56	3,6 ÷ 11	LMS041C

ТЕХНИЧЕСКИЕ ХАРАКТЕРИСТИКИ:

- Корпус и головка из AISI 316 - Пружина AISI 302/EN 1.4310
- Стандартное уплотнение из EPDM (VITON по запросу)
- Регулируемое давление открытия: 0,5 ÷ 16 бар
- Зазор закрытия: ≤ 20 %
- Рабочая температура: -20°C / +150°C
- Резьба наружная ISO 228-1



Для записей и заметок

A large area of the page is filled with horizontal dotted lines, providing a template for taking notes or recording information.



Для записей и заметок

A large area of the page is filled with horizontal dotted lines, providing a template for handwritten notes and records.

A large area of the page is filled with horizontal dotted lines, providing a space for handwritten notes and records.